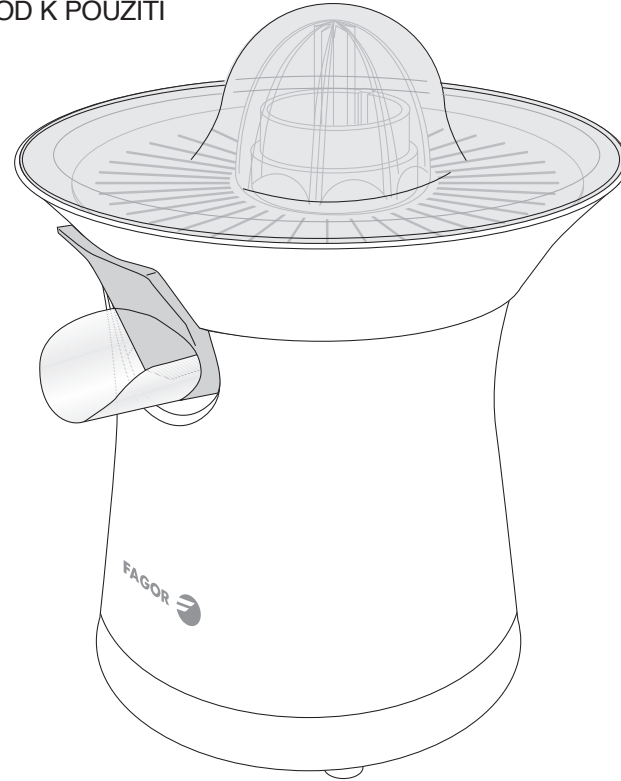


**ES** - MANUAL DE INSTRUCCIONES  
**PT** - MANUAL DE INSTRUÇÕES  
**EN** - INSTRUCTIONS FOR USE  
**FR** - MANUEL D'UTILISATION  
**EL** - ΕΝΤΥΠΟ ΟΔΗΓΙΩΝ  
**HU** - HASZNÁLATI ÚTMUTATÓ  
**CZ** - NÁVOD K POUŽITÍ

**SK** - NÁVOD NA POUŽITIE  
**PL** - INSTRUKCJA OBSŁUGI  
**BG** - ИНСТРУКЦИЯ ЗА УПОТРЕБА  
**AR** - دليل الإستعمال  
**RU** - ИНСТРУКЦИЯ ПО ЭКСПЛУАТАЦИИ  
**EU** - ERABILERA-ESKULIBURUA



**EXPRIMIDOR / EXPREMADOR / JUICER / PRESSE-AGRUMES / ΑΠΟΧΥΜΩΤΗΣ**  
**/ CITRUSFACSARÓ / LIS NA CITRUSY / WYCISKARKA DO CYTRUSÓW /**  
**СОКОИЗТИСКВАЧКА / عصار / СОКОВЫЖИМАЛКА / ZUKUGAILUA**

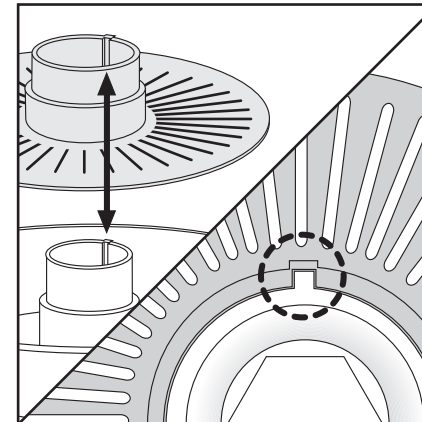
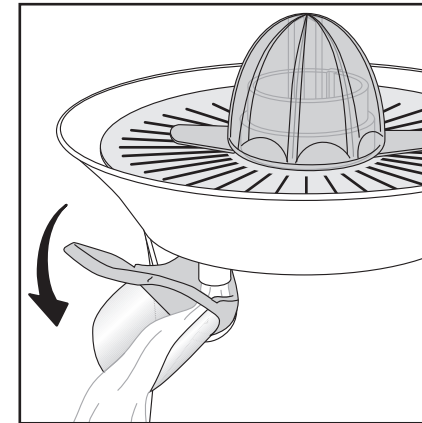
**MOD.: MZ-150**

N.I.F. F-20.020.517 - B. San Andrés, n. 18 • Apartado 49 - 20500 MONDRAGON (Guipúzcoa) ESPAÑA

Fig. B  
Eik. B  
B. Ábra

Obr. B  
Rys. B  
Фиг. B

الشكل B  
Рис. B  
B irudia



El fabricante se reserva los derechos de modificar los modelos descritos en este Manual de Instrucciones.  
O fabricante, reserva-se os direitos de modificar os modelos descritos neste Manual de Instruções.  
The manufacturer reserves the right to modify the models described in this User's Manual.  
Le fabricant se réserve le droit de modifier les modèles décrit dans le présente notice.  
Ο κατασκευαστής διατηρεί αποκλειστικά το δικαίωμα να τροποποιήσει τα μοντέλα που περιγράφονται στο παρόν Εντυπο Οδηγιών.  
A gyártó fenntartja magának a jogot a használati útmutatóban közölt műszaki adatok megváltoztatására.  
Výrobce si vyhradzuje právo modifikovat modely popsané v tomto uživatelském návodu.  
Výrobca si vyhradzuje právo modifikovať modely opísané v tomto užívateľskom návode.  
Producent zastrzega sobie prawo do modyfikowania modeli opisanych w niniejszej instrukcji obsługi.  
Производителя си запазва правото променя моделите описани в този наръчник.  
المنتج له الحق في تغيير النوعية المبينة في دليل الإستعمال  
Производитель оставляет за собой право замены модели, описанные в данном Руководстве пользователя.  
Fabrikatzaileak erabilera eskuliburu honetan azaltzen diren modeloak aldatzeko eskubidea bere gain hartzen du.

**FAGOR**

**CE**

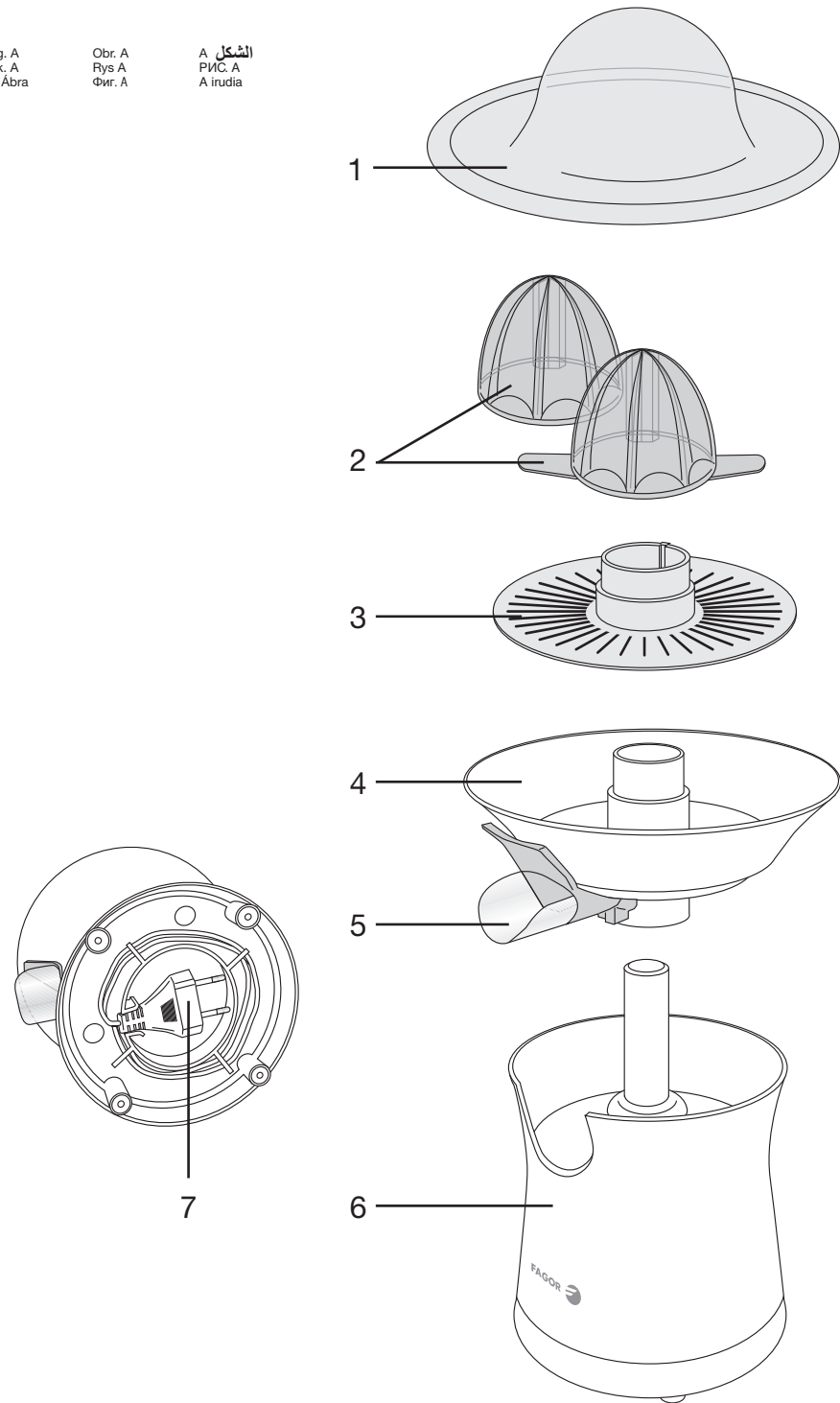
**FAGOR**

N.I.F. F-20.020.517 - B°. San Andrés, nº 18 •

Apartado 49 - 20500 MONDRAGON (Guipúzcoa) ESPAÑA



Diciembre 2011



## 1. DESCRIPCIÓN (FIG. A)

1. Tapa
2. Conos
3. Filtro
4. Depósito
5. Pico
6. Base motor
7. Almacenamiento cable

## 2. CARACTERÍSTICAS TÉCNICAS

Vea placa de características.

Este producto cumple con las Directivas Europeas de Compatibilidad Electromagnética y Baja Tensión.

## 3. ADVERTENCIAS DE SEGURIDAD

- Antes de utilizar este aparato por primera vez, lea detenidamente este manual de instrucciones y guárdelo para posteriores consultas.
- Verifique que la tensión de la red doméstica y la potencia de la toma correspondan con las indicadas en el aparato.
- En caso de incompatibilidad entre la toma de corriente y el enchufe del aparato, sustituya la toma por otra adecuada sirviéndose de personal profesionalmente cualificado.
- Se desaconseja el uso de adaptadores, tomas múltiples y/o cables de extensión. En caso de que fuera indispensable usarlos, hay que utilizar únicamente adaptadores y prolongaciones que sean conformes a las normas de seguridad vigentes, prestando atención a no superar el límite de potencia indicado en el adaptador.
- Después de quitar el embalaje, verifique que el aparato esté en perfectas condiciones, en caso de duda, diríjase al Servicio de Asistencia Técnica más cercano.
- Los elementos del embalaje (bolsas de plástico, espuma de poliestireno, etc.), no deben dejarse al alcance de los niños porque son fuentes de peligro.
- Este aparato debe utilizarse solo para uso doméstico. Cualquier otro uso se considerará inadecuado o peligroso.
- El fabricante no será responsable de los daños que puedan derivarse del uso inapropiado equivocado o poco adecuado o bien de reparaciones efectuadas por personal no cualificado.
- No toque el aparato con manos o pies mojados o húmedos.
- Mantenga el aparato lejos del agua u otros líquidos para evitar una descarga eléctrica; No enchufe el producto si está sobre una superficie húmeda.
- Coloque el aparato sobre una superficie seca, firme y estable.
- No deje que los niños o discapacitados manipulen el aparato sin vigilancia.
- Este aparato no está destinado para el uso por personas (incluidos niños) con capacidades físicas, sensoriales o mentales disminuidas, o faltas de experiencia o conocimiento; a menos de que dispongan de supervisión o instrucción relativa al uso del aparato por parte de una persona responsable de su seguridad.
- Debe vigilarse a los niños para asegurar que no juegan con el aparato.
- Para mayor protección, se recomienda la instalación de un dispositivo de corriente residual (RCD) con una corriente residual operativa que no supere los 30 mA. Pida consejo a su instalador.
- No abandonar el aparato encendido porque puede ser una fuente de peligro.
- Al desenchufar la clavija nunca tire del cable.
- Desenchufe el aparato antes de efectuar cualquier operación de limpieza o mantenimiento.
- En caso de avería o mal funcionamiento del aparato y siempre que no vaya a utilizar, apáguelo y no trate de arreglarlo. En caso de necesitar reparación diríjase únicamente a un Servicio de Asistencia Técnica autorizado por el fabricante y solicitar el uso de recambios originales.

- Si el cable de este aparato resulta dañado, diríjase a un Centro de Asistencia técnico autorizado para que lo sustituyan.
- No deje el aparato expuesto a los agentes atmosféricos (lluvia, sol, hielo etc.).
- No utilice o coloque ninguna parte de este aparato sobre o cerca de superficies calientes (placas de cocina de gas o eléctrica u hornos).
- No utilice detergentes o bayetas abrasivas para limpiar la unidad.
- Evite que el cable toque las partes calientes del aparato.
- No sumerja la base motor en agua ni en ningún otro líquido, ni lo ponga debajo del grifo.
- No use el aparato de forma continua durante periodos superiores a 5 minutos.
- Desenchufe el aparato cuando no lo vaya a utilizar, antes de montarlo o desmontarlo, y antes de proceder a su limpieza.

#### 4. ANTES DEL PRIMER USO

Antes de utilizar por primera vez el exprimidor, limpie la tapa, los conos, el filtro y el depósito en agua templada con jabón líquido.

Para desmontar el exprimidor, quite la tapa y separe los conos del filtro tirando de ellos hacia arriba y haga lo mismo con el depósito.

Una vez limpios todas las piezas, monte el exprimidor. Proceda de manera inversa al desmontaje.

#### 5. FUNCIONAMIENTO

- Una vez limpios todas las piezas, monte el exprimidor. Coloque el depósito en la base motor (6) e inserte el filtro (3) y los conos (2) en el eje.
- Desenrolle el cable del almacenamiento del cable (7) y enchúfelo.
- Coloque un vaso debajo del pico (5)

- Baje el pico para que el zumo extraído se vierta al vaso.
- Corte el cítrico por la mitad y colóquelo sobre el cono (2).
- Presione suavemente el cítrico sobre el cono y el exprimidor se pondrá en marcha automáticamente. El zumo extraído se verterá al vaso (fig. B). Puede utilizar la tapa (1) para presionar sobre el cítrico.
- El exprimidor parará cuando deje de presionar sobre el cono (2).
- Antes de retirar el vaso, puede subir el pico (5) para evitar que el zumo siga goteando.
- Si va a extraer una cantidad considerable de zumo, es aconsejable que retire la pulpa que se va acumulando en el filtro.
- Al terminar, desmonte y limpie el aparato (vea apartado “Limpieza”).

#### 6. LIMPIEZA

Desenchufe y desmonte el aparato (vea apartado “Antes del primer uso”). Para evitar que se sequen los residuos, limpie la tapa, los conos, el filtro y el depósito inmediatamente después del uso. Lávelos con agua tibia y detergente, limpiando el filtro con la ayuda de un cepillo. Ninguno de los componentes puede ser lavado en el lavavajillas. No use lejía, ni productos abrasivos para la limpieza del exprimidor. Limpie la base de motor (5) con un paño humedecido. No la sumerja en agua ni la ponga bajo el grifo.

#### 7. INFORMACIÓN PARA LA CORRECTA GESTIÓN DE LOS RESIDUOS DE APARATOS ELÉCTRICOS Y ELECTRÓNICOS



Al final de la vida útil del aparato, éste no debe eliminarse mezclado con los residuos domésticos generales.

Puede entregarse, sin coste alguno, en centros específicos de recogida, diferenciados

por las administraciones locales, o distribuidores que faciliten este servicio. Eliminar por separado un residuo de electrodoméstico, significa evitar posibles consecuencias negativas para el medio ambiente y la salud, derivadas de una eliminación inadecuada, y permite un tratamiento, y reciclado de los materiales que lo componen, obteniendo ahorros importantes de energía y recursos.

Para subrayar la obligación de colaborar con una recogida selectiva, en el producto aparece el marcado que se muestra como advertencia de la no utilización de contenedores tradicionales para su eliminación.

Para mas información, ponerse en contacto con la autoridad local o con la tienda donde adquirió el producto.

## 1. DESCRIÇÃO (FIG. A)

1. Tampa
2. Cones
3. Filtro
4. Depósito
5. Bico
6. Base do motor
7. Armazenamento do cabo

## 2. CARACTERÍSTICAS TÉCNICAS

Veja a placa de características.

Este produto cumpre as Directivas Europeias de Compatibilidade Electromagnética e Baixa Tensão.

## 3. ADVERTÊNCIAS DE SEGURANÇA

- Antes de utilizar este aparelho pela primeira vez, leia com atenção este manual de instruções e guarde-o para posteriores consultas.
- Verifique se a tensão da rede doméstica e a potência da tomada correspondem com as indicadas no aparelho.
- Em caso de incompatibilidade entre a tomada de corrente e a ficha do aparelho, substitua a tomada por outra adequada recorrendo a pessoal profissionalmente qualificado.
- Desaconselha-se o uso de adaptadores, tomadas múltiplas e/ou cabos de extensão. No caso de ser indispensável usá-los, ter-se-á que utilizar unicamente adaptadores e extensões que estejam conformes as normas de segurança vigentes, prestando atenção para não superar o limite de potência indicado no adaptador.
- Depois de retirar a embalagem, verifique se o aparelho está em perfeitas condições, em caso de dúvidas, dirija-se ao Serviço de Assistência Técnica mais próximo.
- Os elementos da embalagem (bolsas de plástico, espuma de poliestireno, etc.), não devem ser deixados ao alcance das crianças, porque são fontes de perigo.
- Este aparelho deve ser utilizado somente para uso doméstico. Qualquer outro uso será considerado inadequado ou perigoso.
- O fabricante não será responsável por danos que possam derivar do uso inapropriado, equivocado ou pouco adequado ou também devido a reparações efectuadas por pessoal não qualificado.
- Não toque no aparelho com as mãos ou pés molhados ou húmidos.
- Mantenha o aparelho afastado da água ou outros líquidos para evitar uma descarga eléctrica; Não ligue o produto se estiver sobre uma superfície húmida.
- Coloque o aparelho sobre uma superfície seca, firme e estável.
- Não deixe que as crianças ou pessoas incapacitadas manipulem o aparelho sem vigilância.
- Este aparelho não se destina a ser utilizado por pessoas (incluindo crianças) com capacidades físicas, sensoriais ou mentais diminuídas, ou com falta de experiência ou conhecimentos, excepto quando supervisionadas ou instruídas, relativamente à utilização do aparelho, por uma pessoa responsável pela sua segurança.
- As crianças devem ser mantidas sob vigilância para garantir que não brincam com o aparelho.
- Para uma maior protecção, recomenda-se a instalação de um dispositivo de corrente residual (RCD) com uma corrente residual operacional que não supere os 30 mA. Aconselhe-se com o técnico de instalação.
- Não abandonar o aparelho aceso porque pode ser fonte de perigo.
- Ao desligar a cavilha nunca puxe do cabo.
- Desligue o aparelho antes de efectuar qualquer operação de limpeza ou manutenção.
- Em caso de avaria ou mau funcionamento do aparelho e sempre

que não o utilizar, desligue-o e não o repare. No caso de necessitar de reparação dirigir-se unicamente a um Serviço de Assistência Técnica autorizado pelo fabricante e solicitar o uso de peças de substituição originais.

- Se o cabo deste aparelho estiver danificado, dirija-se a um Centro de Assistência técnico autorizado para que o substituam.
- Não deixe o aparelho exposto aos agentes atmosféricos (chuva, sol, gelo etc.).
- Não utilize ou coloque nenhuma parte deste aparelho sobre ou próximo de superfícies quentes (placas de cozinha de gás ou eléctrica, fornos).
- Não utilize detergentes ou baetas abrasivas para limpar a unidade.
- Evite que o cabo toque nas partes quentes do aparelho.
- Não submerja a base do motor em água nem em nenhum outro líquido, nem a coloque por baixo da torneira.
- Não use o aparelho de forma contínua durante períodos superiores a 5 minutos.
- Desligue o aparelho quando o não utilizar, antes de montá-lo ou desmontá-lo, e antes de proceder à sua limpeza.

#### 4. ANTES DA PRIMEIRA UTILIZAÇÃO

Antes de utilizar pela primeira vez o espremedor, limpe a tampa, os cones, o filtro e o depósito em água morna com sabão líquido.

Para desmontar o espremedor, retire a tampa e separe os cones do filtro puxando deles até cima e faça o mesmo com o depósito.

Uma vez limpas todas as peças, monte o espremedor. Proceda de maneira inversa à desmontagem.

#### 5. FUNCIONAMENTO

- Uma vez limpas todas as peças, monte o espremedor. Coloque o depósito na base do motor (6) e insira o filtro (3) e os cones (2) no eixo.
- Desenrole o cabo de armazenamento do cabo (7) e ligue-o.
- Coloque um copo por baixo do bico (5)
- Baixe o bico para que o sumo extraído seja vertido para o copo.
- Corte o citrino pela metade e coloque-o sobre o cone (2).
- Pressione suavemente o citrino sobre o cone e o espremedor começará a funcionar automaticamente. O sumo extraído será vertido para o copo (fig. B). Pode utilizar a tampa (1) para pressionar sobre o citrino.
- O espremedor parará quando deixar de pressionar sobre o cone (2).
- Antes de retirar o copo, pode subir o bico (5) para evitar que o sumo continue a gotejar.
- Se extrair uma quantidade considerável de sumo, é aconselhável que retire a polpa que se vai acumulando no filtro.
- Ao terminar, desmonte e limpe o aparelho (ver ponto “Limpeza”).

#### 6. LIMPEZA

Desligue e desmonte o aparelho (ver ponto “Antes da primeira utilização”). Para evitar que os resíduos sequem, limpe a tampa, os cones, o filtro e o depósito imediatamente depois da utilização. Lave-os com água tépida e detergente, limpando o filtro com a ajuda de uma escova. Nenhum dos componentes pode ser lavado na máquina de lavar louça. Não use lixívia, nem produtos abrasivos para a limpeza do espremedor.

Limpe a base de motor (5) com um pano humedecido. Não a submerja em água nem a coloque por baixo da torneira.

## 7. INFORMAÇÃO PARA A GESTÃO CORRECTA DOS RESÍDUOS DE APARELHOS ELÉCTRICOS E ELECTRÓNICOS



No fim da sua vida útil, o produto não deve ser eliminado juntamente com os resíduos urbanos. Pode ser depositado nos centros especializados de recolha diferenciada

das autoridades locais ou, então, nos revendedores que forneçam este serviço. Eliminar separadamente um electrodoméstico permite evitar possíveis consequências negativas para o ambiente e para a saúde pública resultantes de uma eliminação inadequada, além de que permite recuperar os materiais constituintes para, assim, obter uma importante poupança de energia e de recursos. Para sublinhar a obrigação de colaborar com uma recolha selectiva, no produto aparece a marcação que se apresenta como advertência da não utilização de contentores tradicionais para a sua eliminação.

Para mais informações, contactar a autoridade local ou a loja onde adquiriu o produto.

## 1. DESCRIPTION (FIG. A)

1. Top
2. Cone
3. Filter
4. Juice Container
5. Spout
6. Motor base
7. Cord storage

## 2. TECHNICAL CHARACTERISTICS

See characteristics plate.

This product complies with the European Directives on Electromagnetic Compatibility and Low Voltage.

## 3. SAFETY PRECAUTIONS

- Before using this appliance for the first time, read the following instructions carefully and keep them for future reference.
- Make sure that the mains voltage in your home corresponds to that indicated on the appliance.
- In the event of incompatibility between the mains socket and the appliance plug, replace the socket with a suitable one, using a qualified professional.
- The use of adaptors, multiple sockets and or extension cables is not recommended. Where it is not possible to avoid their use, only adaptors or extensions that comply with applicable safety regulations should be used, and ensuring that the indicated voltage limit is not exceeded.
- After removing the packaging, check that the appliance is in perfect condition, if in doubt, contact the nearest Technical Support Service.
- Packaging elements (plastic bags, polystyrene foam, etc.), should not be left within the reach of children because they can be dangerous.
- The appliance is for domestic use only. Any other use is considered unsuitable or dangerous.
- The manufacturer shall not be responsible for any damages that may arise from improper or inadequate use, or for repairs conducted by non-qualified personnel.
- Do not touch the appliance with wet or damp hands or feet.
- Keep the appliance separate from water or other liquids, to avoid electric shock; do not connect the appliance to the mains if it is on a damp surface.
- Place the appliance on a dry, firm and stable surface.
- Do not allow children or the disabled to handle the appliance unsupervised.
- This appliance should not be used by physically, sensorially or mentally handicapped people or people without experience or knowledge of it (including children), unless they are supervised or instructed in the use of the appliance by a person responsible for their safety.
- Children should be watched to ensure they do not play with the appliance.
- For greater protection, we recommend installing a residual current device (RCD) with an operational residual current not exceeding 30 mA. Ask your installer for advice.
- Do not leave the appliance unattended when it is turned on because it can be dangerous.
- When removing the plug never pull on the cable.
- Unplug the appliance before cleaning or maintenance.
- In the event of fault or malfunction where the appliance is not to be used, turn off the appliance and do not attempt to repair. If a repair is required, contact a Technical Assistance Service authorised by the manufacturer and request the use of original spare parts.
- If the cable for this appliance is damaged, contact an authorised Technical Assistance Service for it to be replaced.
- Do not leave the appliance exposed to the elements (rain, sun, ice, etc.).
- Do not use or let any part of the appliance come into contact or near hot



surfaces (kitchen gas or electric hobs or ovens).

- Do not use detergents or abrasive sponges to clean the appliance.
- Do not let the cable come into contact with the hot parts of the appliance.
- Do not submerge the motor in water or any other liquid. Do not put it under the faucet.
- Don't run the appliance for more than 5 continuous minutes.
- Unplug the appliance when it is not in use. Make sure it is unplugged during assembly, disassembly, and cleaning.

#### 4. BEFORE USING FOR THE FIRST TIME

Before using the juicer for the first time, wash the top, cones, filter and juice container in warm water using liquid soap. To disassemble the juicer, remove the top and separate the cones from the filter by pulling them up. Do the same with the juice container.

Once all the parts are clean, assemble the juicer. For assembly reverse the disassembly instructions.

#### 5. OPERATION

- Once all the parts are clean, assemble the juicer. Place the juice container on the motor base (6), insert the filter (3) and cones (2) in the mechanism.
- Unwind the cord from the cord storage (7) and plug it in.
- Place a glass under the spout (5).
- Lower the spout so that the extracted juice can flow into the glass.
- Cut the citrus fruit in half and place one half over the cone (2).
- Lightly press the fruit down on the cone and the juicer will automatically start operating. The pressed juice will flow into the glass (fig.B). The top (1) can be used to press down on the fruit.
- The juicer will stop when the pressure on the cone (2) is stopped.
- Before removing the glass, raise the

spout (5) to keep the juice from dripping.

- If a large amount of juice is going to be extracted, it is best to remove the pulp that accumulates in the filter.
- When finished, disassemble and clean the appliance (see the "cleaning" section).

#### 6. CLEANING

Unplug and disassemble the appliance (see the "Before Using for the First Time" section). To keep the juice and pulp from drying on the appliance, clean the top, cones, filter and juice container immediately after use. Wash them with warm water and liquid soap, using a brush on the filter. None of the parts should be washed in the dishwasher. Do not use bleach or abrasive cleaners to wash the juicer. Clean the motor base (5) with a damp cloth. Do not submerge in water or put under the faucet.

#### 7. INFORMATION FOR THE CORRECT DISPOSAL OF ELECTRICAL AND ELECTRONIC APPLIANCES



At the end of its working life, the product must not be disposed of as urban waste. It must be taken to a special local authority differentiated waste collection centre or to a dealer providing this service. Disposing of a household appliance separately avoids possible negative consequences for the environment and health deriving from inappropriate disposal and enables the constituent materials to be recovered to obtain significant savings in energy and resources. To remind you that you must collaborate with a selective collection scheme, the symbol shown appears on the product warning you not to dispose of it in traditional refuse containers. For further information, contact your local authority or the shop where you bought the product.

## 1. DESCRIPTION (FIG. A)

1. Couverture
2. Cônes
3. Filtre
4. Réservoir
5. Bec verseur
6. Bloc moteur
7. Rangement cordon

## 2. CARACTÉRISTIQUES TECHNIQUES

Voir plaque signalétique.

Cet appareil est conforme aux Directives Européennes de Compatibilité Électromagnétique et de Basse Tension.

## 3. PRESCRIPTIONS DE SÉCURITÉ

- Avant d'utiliser cet appareil pour la première fois, lire attentivement ce Mode d'Emploi et le garder pour de postérieures consultations.
- Vérifier que la tension du secteur correspond bien à celle indiquée sur la plaque signalétique de l'appareil.
- En cas d'incompatibilité entre la prise de courant et la fiche de l'appareil, remplacer la prise par une autre qui convient en s'adressant à un professionnel qualifié.
- L'utilisation d'adaptateurs et/ou de rallonges est déconseillée. Si ces éléments s'avéraient indispensables, utiliser seulement des adaptateurs et des rallonges qui respectent les normes de sécurité en vigueur. Veiller à ne pas dépasser la limite de puissance mentionnée sur l'adaptateur.
- Après avoir enlevé l'emballage, vérifier que l'appareil est en parfait état, en cas de doute, s'adresser au Service d'Assistance Technique le plus proche.
- Les éléments de l'emballage (sacs en plastique, polystyrène, etc.) ne doivent pas être laissés à la portée des enfants, car ils peuvent représenter un danger.
- Cet appareil est destiné uniquement à un usage domestique. Toute autre utilisation est considérée inappropriée et dangereuse.
- Le fabricant ne saurait être tenu pour responsable des dommages pouvant survenir à la suite de l'usage inapproprié, erroné, peu correct ou des réparations effectuées par du personnel non-qualifié.
- Ne pas toucher l'appareil avec les mains ou les pieds mouillés ou humides.
- Éloigner l'appareil de l'eau ou de tout autre liquide, afin d'éviter tout risque de décharge électrique. Ne pas brancher l'appareil si ce dernier se trouve sur une surface humide.
- Déposer l'appareil sur une surface sèche, lisse et stable.
- Ne jamais laisser l'appareil sans surveillance à la portée d'enfants ou de personnes handicapées.
- Cet appareil n'a pas été conçu pour son usage par des personnes (enfants y compris) aux capacités physiques, sensorielles ou mentales réduites, ou sans expérience ou connaissance ; à moins de l'utiliser sous surveillance ou après avoir été dûment instruites sur son mode d'emploi par une personne responsable de leur sécurité.
- Veillez à ne pas laisser les enfants jouer avec l'appareil.
- Pour une plus grande protection, il est recommandé d'installer un dispositif de courant résiduel (RCD) à courant résiduel opérationnel ne dépassant pas les 30 mA. Consultez votre installateur.
- Ne pas abandonner l'appareil allumé, car il peut représenter une source de danger.
- Pour débrancher la fiche, ne jamais tirer sur le cordon.
- Débrancher l'appareil avant d'effectuer toute opération de nettoyage ou de maintenance.
- En cas de panne et/ou de mauvais fonctionnement de l'appareil, éteindre ce dernier et ne pas essayer de le réparer. S'il requiert une réparation, s'adresser uniquement à un Service d'Assistance Technique agréé par le fabricant et demander à utiliser des pièces de rechange originales.
- Si le cordon de l'appareil est endommagé, s'adresser à un Service d'Assistance

Technique agréé par le fabricant pour le faire remplacer.

- Ne pas le laisser cet appareil exposé aux intempéries (pluie, soleil, givre, etc.).
- Ne pas utiliser l'appareil et ne placer aucune de ses parties sur des surfaces chaudes ou près de celles-ci (plaques de cuisson à gaz ou électriques ou fours).
- Ne pas utiliser de produits abrasifs pour nettoyer l'appareil.
- Éviter que le cordon ne touche les parties chaudes de l'appareil.
- Ne jamais immerger le bloc moteur dans l'eau ni dans un quelconque autre liquide, ni le nettoyer sous le robinet.
- Ne pas faire travailler cet appareil en continu pendant plus de 5 minutes.
- Débranchez l'appareil lorsque vous ne l'utilisez pas et avant de le monter, le démonter ou de procéder à son nettoyage.

#### 4. AVANT LA PREMIÈRE UTILISATION

Avant d'utiliser ce presse-agrumes pour la première fois, nettoyez les cônes, le filtre et le réservoir à l'eau tiède savonneuse.

Pour démonter le presse-agrumes, retirez le couvercle et séparez les cônes du filtre en tirant vers le haut. Procédez de la même manière avec le réservoir.

Après avoir nettoyé toutes les pièces, montez le presse-agrumes, en procédant à l'inverse du démontage.

#### 5. FONCTIONNEMENT

- Après avoir nettoyé toutes les pièces, montez le presse-agrumes. Placez le réservoir sur le bloc moteur (6) et insérez le filtre (3) et les cônes (2) sur l'axe.
- Sortez le cordon de son logement en le déroulant (7) et branchez l'appareil.
- Déposez un verre sous le bec verseur (5).
- Baissez le bec pour que le jus puisse s'écouler dans le verre.
- Coupez le fruit en deux et positionnez-le sur le cône (2).

- Pressez légèrement le fruit sur le cône et le presse-agrumes se mettra en marche automatiquement. Le jus s'écoulera dans le verre (Fig. B). Vous pouvez vous aider du couvercle (1) pour appuyer sur le fruit.
- Le presse-agrumes s'arrête dès que l'on cesse de faire pression sur le cône (2).
- Avant d'enlever le verre, faites remonter le bec verseur (5), afin d'éviter que le jus continue à s'écouler.
- Si vous allez extraire une grande quantité de jus, retirez la pulpe au fur et à mesure qu'elle s'accumule dans le filtre.
- En fin d'opération, démontez et nettoyez l'appareil (voir chapitre « Nettoyage »).

#### 6. NETTOYAGE

Débranchez et démontez l'appareil (voir chapitre « Avant la première utilisation »). Nettoyez le couvercle, les cônes, le filtre et le réservoir immédiatement après utilisation, car la pulpe sèche est plus difficile à retirer. Lavez-les à l'eau tiède savonneuse.

Vous pouvez vous aider d'une brosse pour nettoyer le filtre.

Aucune pièce de l'appareil ne peut être lavée en lave-vaisselle.

Ne jamais utiliser de produits abrasifs pour nettoyer l'appareil.

Nettoyez le bloc moteur (5) avec un chiffon humide.

Ne jamais immerger l'appareil dans l'eau ni le nettoyer sous le robinet.

#### 7. INFORMATION POUR LA CORRECTE GESTION DES RÉSIDUS D'APPAREILS ÉLECTRIQUES ET ÉLECTRONIQUES



À la fin de la vie utile de l'appareil, ce dernier ne doit pas être éliminé mélangé aux ordures ménagères brutes.

Il peut être porté aux centres spécifiques de collecte, agréés par les administrations locales, ou aux prestataires qui facilitent ce service.

L'élimination séparée d'un déchet d'électroménager permet d'éviter d'éventuelles conséquences négatives pour l'environnement et la santé, dérivées d'une élimination inadéquate, tout en facilitant le traitement et le recyclage des matériaux qu'il contient, avec la considérable économie d'énergie et de ressources que cela implique.

Afin de souligner l'obligation de collaborer à la collecte sélective, le marquage ci-dessus apposé sur le produit vise à rappeler la non-utilisation des conteneurs traditionnels pour son élimination.

Pour davantage d'information, contacter les autorités locales ou votre revendeur.

## 1. ΠΕΡΙΓΡΑΦΗ (ΕΙΚ. Α)

1. Κάλυμμα
2. Κώνοι
3. Φίλτρο
4. Δοχείο
5. Ρύγχος
6. Βάση μοτέρ
7. Χώρος περιτύλιξης καλωδίου

## 2. ΤΕΧΝΙΚΑ ΧΑΡΑΚΤΗΡΙΣΤΙΚΑ

Δείτε την πλακέτα με τα χαρακτηριστικά.

Το προϊόν αυτό συμμορφώνεται προς τις Ευρωπαϊκές Οδηγίες περί Ηλεκτρομαγνητικής Συμβατότητας και Χαμηλής Τάσης.

## 3. ΠΡΟΕΙΔΟΠΟΙΗΣΕΙΣ ΓΙΑ ΤΗΝ ΑΣΦΑΛΕΙΑ

- Αφού αφαιρέσετε το υλικό της συσκευασίας, βεβαιωθείτε ότι το προϊόν που εμπεριέχεται δεν έχει υποστεί ζημιά. Αν έχετε κάποιες αμφιβολίες απευθυνθείτε στο πλησιέστερο εξουσιοδοτημένο Τμήμα Τεχνικής Βοήθειας.
- Κρατάτε τα μικρά παιδιά μακριά από τα υλικά της συσκευασίας (πλαστικές σακούλες, αφρολέξ κλπ.), αφού αυτά εγκυμονούν κινδύνους.
- Η συσκευή αυτή προορίζεται μόνο για οικιακή χρήση. Η συσκευή αυτή είναι ακατάλληλη και επικίνδυνη για οποιαδήποτε άλλη χρήση.
- Ο Κατασκευαστής δεν φέρει ευθύνη για ζημιές που μπορεί να προκληθούν από ακατάλληλη, εσφαλμένη ή ανεύθυνη χρήση ή/και για την επισκευή της συσκευής που έγινε παλαιότερα από μη εξειδικευμένο προσωπικό.
- Μην αγγίζετε τη συσκευή με βρεγμένα ή υγρά χέρια ή πόδια.
- Η συσκευή δεν θα πρέπει να βρίσκεται κοντά σε νερό ή σε άλλα υγρά γιατί μπορεί να προκληθεί ηλεκτροστατική εκφόρτιση. Μη βάζετε το καλώδιο της συσκευής στην πρίζα, εάν η συσκευή ακουμπά επάνω σε υγρή επιφάνεια (όπου υπάρχει νερό).
- Τοποθετήστε τη συσκευή επάνω σε μία στεγνή, σταθερή και επίπεδη επιφάνεια.
- Μην αφήνετε τα παιδιά ή άτομα με κάποια αναπηρία να χειρίζονται τη συσκευή χωρίς επίβλεψη.
- Αυτή η συσκευή δεν πρέπει να χρησιμοποιείται από άτομα (συμπεριλαμβανομένων και των παιδιών) που πάσχουν από σωματικές, νευρικές και νοητικές παθήσεις ή που δεν έχουν την εμπειρία και τη γνώση, χωρίς την επίβλεψη ή την καθοδήγηση για τη σωστή χρήση της συσκευής από κάποιο άλλο άτομο υπεύθυνο για την ασφάλειά τους.
- Μην αφήνετε τα παιδιά να χειρίζονται και να παίζουν με τη συσκευή.
- Για μεγαλύτερη προστασία, συνιστούμε να εγκαταστήσετε έναν μηχανισμό παραμένουτος ρεύματος για λειτουργικό παραμένον ρεύμα που δεν υπερβαίνει τα 30 mA. Συμβουλευθείτε τον

- ηλεκτρολόγο σας.
- Μην απομακρύνετε από τη συσκευή όταν είναι αναμμένη, γιατί η ίδια η συσκευή μπορεί να γίνει αιτία να διατρέξετε κίνδυνο.
- Μην τραβάτε ποτέ το καλώδιο, όταν αποσυνδέετε το φιν από την πρίζα.
- Προτού ξεκινήσετε να καθαρίσετε τη συσκευή, βγάλτε το καλώδιο της συσκευής από την πρίζα.
- Σε περίπτωση βλάβης ή/και κακής λειτουργίας της συσκευής, αλλά και όταν δεν πρόκειται να ξαναχρησιμοποιήσετε τη συσκευή, σβήστε την χωρίς να προσπαθήσετε να την επιδιορθώσετε. Σε περίπτωση που χρειαστεί να επισκευάσετε τη συσκευή, απευθυνθείτε μόνο σε κάποιο εξουσιοδοτημένο, από την Κατασκευάστρια εταιρεία, Τμήμα Τεχνικής Βοήθειας και ζητήστε να τοποθετήσουν τα γνήσια ανταλλακτικά.
- Σε περίπτωση που το καλώδιο αυτής της συσκευής καταστραφεί, απευθυνθείτε στο εξουσιοδοτημένο Κέντρο Τεχνικής Βοήθειας για την αντικατάστασή του.
- Μην αφήνετε την συσκευή εκτεθειμένη σε εξωτερικούς περιβαλλοντικούς παράγοντες (βροχή, ήλιος, πάγος κλπ.).
- Μην χρησιμοποιείτε και μην τοποθετείτε κανένα μέρος της συσκευής αυτής επάνω ή κοντά σε πηγές θερμότητας (μάτια ηλεκτρικής κουζίνας, κουζίνας γκαζιού ή φούρνους).
- Μην χρησιμοποιείτε απορρυπαντικά ή διαλυτικά χημικά προϊόντα για τον καθαρισμό της συσκευής.
- Μην αφήνετε το καλώδιο να έρχεται σε επαφή με τις θερμαινόμενες επιφάνειες της συσκευής.
- Μην τοποθετείτε τη βάση του μοτέρ μέσα στο νερό ή σε άλλο υγρό και ούτε και κάτω από τη βρύση.
- Μην χρησιμοποιείτε τη συσκευή συνεχώς για περισσότερο από 5 λεπτά.
- Βγάξτε τη συσκευή από την πρίζα αν δεν πρόκειται να τη χρησιμοποιήσετε, προτού την αποσυναρμολογήσετε ή την συναρμολογήσετε και πριν προχωρήσετε στον καθαρισμό των εξαρτημάτων της.

## 4. ΠΡΙΝ ΑΠΟ ΤΗΝ ΠΡΩΤΗ ΧΡΗΣΗ

Προτού χρησιμοποιήσετε για πρώτη φορά τον αποχυμωτή, καθαρίστε το κάλυμμα, τους κώνους, το φίλτρο και το δοχείο σε χλιαρό νερό με υγρό σαπούνι. Για να βγάλετε τα εξαρτήματα του αποχυμωτή, αφαιρέστε το κάλυμμα και χωρίστε τους κώνους από το φίλτρο, τραβώντας τους προς τα επάνω. Κάντε το ίδιο και με το δοχείο. Όταν καθαρίσετε όλα τα εξαρτήματα, τοποθετήστε τα στον αποχυμωτή. Για να βάλετε τα εξαρτήματα του αποχυμωτή, ακολουθήστε τα βήματα που αναφέρονται παραπάνω αλλά με την αντίστροφη σειρά.

## 5. ΛΕΙΤΟΥΡΓΙΑ

- Όταν καθαρίσετε όλα τα εξαρτήματα, τοποθετήστε τα στον αποχυμωτή. Βάλτε το δοχείο στη βάση του μοτέρ **(6)** και τοποθετήστε το φίλτρο **(3)** και τους κώνους **(2)** στον άξονα.
- Ξετυλίξτε το καλώδιο από τη θέση υποδοχής του **(7)** στη συσκευή και βάλτε το στην πρίζα.
- Τοποθετήστε το δοχείο κάτω από το ρύγχος **(5)**.
- Κατεβάστε το ρύγχος έτσι ώστε ο χυμός να πέφτει μέσα στο δοχείο.
- Κόψτε το λεμόνι ή το πορτοκάλι στη μέση και βάλτε το ένα κομμάτι του επάνω στον κώνο **(2)**.
- Πιέστε απαλά το κομμάτι του φρούτου επάνω στον κώνο και ο αποχυμωτής/λεμονοσίφτης θα αρχίσει να λειτουργεί αυτόματα. Ο χυμός θα συγκεντρωθεί μέσα στο δοχείο **(εικ. Β)**. Μπορείτε να χρησιμοποιήσετε το κάλυμμα **(1)** για να ασκήσετε την πίεση επάνω στο φρούτο.
- Μόλις σταματήσει να ασκεί πίεση επάνω στον κώνο **(2)** ο αποχυμωτής/λεμονοσίφτης θα σταματήσει να λειτουργεί.
- Προτού βγάλετε το δοχείο με το χυμό,

μπορείτε να ανεβάσετε το ρύγχος (5) έτσι ώστε να μην στάζει πλέον ο χυμός.

- Αν πρόκειται να σίψετε μεγάλη ποσότητα χυμού, καλό θα ήταν να καθαρίσετε το φίλτρο, στο οποίο έχουν παραμείνει κομμάτια του φρούτου που δεν δίνουν χυμό.
- Όταν τελειώσετε, βγάλτε τα εξαρτήματα και καθαρίστε τη συσκευή (βλ. παρ. "Καθαρισμός").

## 6. ΚΑΘΑΡΙΣΜΟΣ

Βγάλτε τη συσκευή από την πρίζα και αφαιρέστε τα εξαρτήματα του αποχυμωτή (ανατρέξτε στην παράγραφο "Πριν από τη χρήση της συσκευής"). Για να αποφύγετε το ενδεχόμενο να στεγνώσουν τα υπολείμματα του φρούτου επάνω στα εξαρτήματα, καθαρίστε το κάλυμμα, τους κώνους, το φίλτρο και το δοχείο μετά από κάθε χρήση. Πλύντε τα εξαρτήματα με χλιαρό νερό και απορρυπαντικό και καθαρίστε το φίλτρο με ένα βουρτσάκι. Κανένα από τα εξαρτήματα δεν πλένεται στο πλυντήριο πιάτων. Μην χρησιμοποιείτε χλωρίνη, ή αποξεστικές σκόνες καθαρισμού για τον καθαρισμό της συσκευής.

Καθαρίζετε τη βάση του μοτέρ (5) με ένα νωπό πανί. Μην τοποθετείτε τη συσκευή μέσα στο νερό, αλλά ούτε και κάτω από τη βρύση.

## 7. ΠΛΗΡΟΦΟΡΙΕΣ ΓΙΑ ΤΗ ΣΩΣΤΗ ΔΙΑΧΕΙΡΙΣΗ ΤΩΝ ΑΠΟΒΛΗΤΩΝ ΗΛΕΚΤΡΙΚΩΝ ΚΑΙ ΗΛΕΚΤΡΟΝΙΚΩΝ ΣΥΣΚΕΥΩΝ



Στο τέλος της ωφέλιμης ζωής του, το προϊόν δεν πρέπει να διατίθεται με τα αστικά απορρίματα. Μπορεί να διατεθεί σε ειδικά κέντρα διαφοροποιημένης συλλογής που ορίζουν οι

δημοτικές αρχές ή στις αντιπροσωπείες που παρέχουν αυτήν την υπηρεσία. Η διαφοροποιημένη διάθεση μιας ηλεκτρικής συσκευής επιτρέπει την αποφυγή πιθανών αρνητικών συνεπειών για το περιβάλλον και την υγεία από την ακατάλληλη διάθεση,

καθώς και την ανακύκλωση υλικών από τα οποία αποτελείται, ώστε να επιτυγχάνεται εξοικονόμηση ενέργειας και πόρων. Στα πλαίσια της υποχρέωσης του καταναλωτή να συμμορφώνεται προς τις επιταγές της επιλεκτικής περισυλλογής απορριμμάτων, το προϊόν φέρει την ενδεικνυόμενη προειδοποιητική σήμανση που σημαίνει ότι δε θα πρέπει να απορρίπτεται σε με τις τοπικές αρχές ή με το κατάστημα από το οποίο αγοράσατε το συγκεκριμένο προϊόν.

## 1. LEÍRÁS (A. ÁBRA)

1. Fedél
2. Kúpok
3. Filter
4. Tartály
5. Kiöntő
6. Motoralap
7. Kábelkötegelő

## 2. MŰSZAKI JELLEMZŐK

Lásd a típuscímékét

Ez a termék megfelel az elektromos kompatibilitásra és a kisfeszültségű berendezésekre vonatkozó európai irányelveknek.

## 3. BIZTONSÁGI FIGYELMEZTETÉSEK

- Mielőtt a készüléket először használná, olvassa el figyelmesen ezt a használati utasítást és őrizze meg szükség esetére.
- Mielőtt a készüléket használná, ellenőrizze, hogy az elektromos hálózat feszültsége megegyezik-e a készüléken jelzettel.
- Amennyiben a fali konnektor és a készülék csatlakozó dugója nem illik össze, kérje szakembertől annak cseréjét egy megfelelő típusra.
- Nem javasoljuk adapterek, elosztók és/vagy hosszabbítók használatát. Amennyiben elkerülhetetlen a használatuk, csak olyan adaptert vagy hosszabbítót lehet használni, amelyek megfelelnek az érvényben lévő biztonsági előírásoknak, és ügyelni kell arra, hogy az adapteren jelzett teljesítményszintet ne haladják meg.
- Miután eltávolította a csomagolást, ellenőrizze, hogy a készülék sértetlen állapotban van-e, kétség esetén forduljon a legközelebbi hivatalos márkaszervizhez.
- A csomagolás elemei (műanyagzacskók, polisztirol hab, stb.) ne kerüljenek gyermekek kezébe, mert veszély forrása lehetnek.
- Ez a készülék kizárólag háztartási használatra készült. Bármely más felhasználás nem megfelelő, és ennek következtében veszélyesnek minősül.
- A gyártó nem vállalja felelősséget a nem rendeltetésszerű, téves vagy nem megfelelő használatból eredő károkért vagy a nem szakember által végzett javításokból eredő károkért.
- Ne érintse meg a készüléket nedves vagy vizes kézzel vagy lábbal.
- A készüléket tartsa víztől vagy más folyadékoktól távol az elektromos kisülés elkerülése érdekében. Ne csatlakoztassa a készüléket az elektromos hálózathoz, ha nedves felületen van.
- A készüléket helyezze egy száraz, szilárd és stabil felületre.
- Ne hagyja, hogy gyerekek vagy sérült személyek felügyelet nélkül kezeljék a készüléket.
- Ezt a készüléket nem használhatják olyan személyek (beleértve gyerekeket), akik fizikai, érzékelési vagy mentális fogyatékossgal rendelkeznek, vagy nem rendelkeznek megfelelő tapasztalatokkal vagy ismeretekkel; kivéve, ha azt egy, a biztonságukért felelős személy nem felügyeli vagy nem ad utasításokat a készülék használatával kapcsolatban.
- A gyermekeket figyelni kell, nehogy a készülékkel játszanak.
- A nagyobb védelem érdekében javasoljuk egy maradékáram készülék (RCD) beszerelését, amelynél a maradékáram nem haladja meg a 30 mA-t. Kérje a beszerelő tanácsát.
- Ne hagyja bekapcsolva a készüléket, mert ez veszély forrása lehet.
- Amikor áramtalanítja a készüléket, soha ne a kábelnél fogva húzza ki a dugót.
- Bármilyen tisztítási vagy karbantartási művelet elvégzése előtt áramtalanítsa a készüléket.
- A készülék műszaki hibája és/vagy rendellenes működése esetén kapcsolja ki és ne próbálja megjavítani. Ha javításra lenne szüksége, kizárólag a



gyártó által kijelölt márkaszervizhez forduljon és kérje eredeti alkatrészek alkalmazását.

- Ha a készülék kábele sérült, forduljon hivatalos márkaszervizhez, ahol kicserélik azt.
- Ne tegye ki a készüléket környezeti elemeknek (eső, napsütés, hó, stb.)
- A készüléket ne használja, és semmilyen részét ne tegye forró felületekre vagy azok közelébe (gáz vagy elektromos főzőlapok vagy sütő)
- Ne használjon dörzshatású tisztítószerkeket vagy törleruhát a készülék tisztításához.
- Ügyeljen arra, hogy a kábel ne érintkezzen a készülék forró részeivel.
- A motoralapot ne merítse vízbe, se más folyadékba, és ne tegye folyóvíz alá.
- Ne használja folyamatosan a készüléket több mint 5 percig.
- Ha már nem kívánja használni, az össze vagy szétszerelést megelőzően vagy a tisztítás elvégzése előtt mindig áramtalanítsa a készüléket.

#### 4. AZ ELSŐ HASZNÁLAT ELŐTTI TEENDŐK

Mielőtt először használná a citrusfacsarót, tisztítsa meg a fedelét, a kúpokát és a tartályt folyékony tisztítószeres langyos vízzel.

A citrusfacsaró szétszereléséhez vegye le a fedelet, és felfele húzva vegye le a kúpot a filterről, majd ugyanezt ismétlje meg a tartállyal.

Miután minden alkatrészt megtisztított, szerelje össze a citrusfacsarót. A szétszereléssel ellenkező módon járjon el.

#### 5. MŰKÖDÉS

- Miután minden alkatrészt megtisztított, szerelje össze a citrusfacsarót. Helyezze a tartályt a motoralapra (6), és illessze a filtert (3) és a kúpokát a tengelyre.
- Tekerje le a kábelt a kábelkötegelőről (7) és dugja be a hálózati csatlakozóba.
- Tegyen egy pohara a csőre alá (5).

- Engedje le a csórt, hogy a kifacsart gyümölcslé a pohárba folyjon.
- Vágja ketté a citrusfélét, és tegye a kúpra (2).
- Nyomja rá kicsit a gyümölcsöt a kúpra, és a citrusfacsaró automatikusan beindul. A kifacsart lé a pohárba folyik (B Ábra). A fedelet (1) is használhatja ahhoz, hogy a gyümölcsöt lenyomja.
- A citrusfacsaró leáll, ha nem nyomja a kúpot (2).
- Mielőtt elvenné a poharat, emelje fel a csórt (5), hogy ne hagyja a gyümölcslé kicseppenjen.
- Ha jelentős mennyiségű gyümölcslet szeretne facsarni, javasoljuk, hogy vegye ki a filterben felhalmozódó gyümölcshúst.
- Végül szerelje szét, és tisztítsa meg a készüléket (Lásd a „Tisztítás” fejezetet).

#### 6. TISZTÍTÁS

Áramtalanítsa és szerelje szét a készüléket (Lásd az „Első használat előtti teendők” fejezetet). Azért, hogy ne hagyja a maradékok beleszáradni, tisztítsa meg a fedelet, a kúpokát, a filtert és a tartályt közvetlenül a használatot követően. Mossa le őket tisztítószeres langyos vízzel, a filtert pedig egy kefe segítségével tisztítsa meg. Az alkatrészek egyike sem mosható mosogatógépből. Ne használjon mosószeret vagy súrolószeret a citromfacsaró tisztítása során.

Tisztítsa meg a motoralapot (5) egy nedves ruhával. Ne merítse a készüléket vízbe, és ne tegye a csap alá.

#### 7. ELEKTROMOS ÉS ELEKTRONIKUS KÉSZÜLÉKEK MARADVÁNYAINAK MEGFELELŐ KEZELÉSÉRE VONATKOZÓ INFORMÁCIÓ



A hasznos élettartamának végére érkezett készüléket nem szabad a lakossági hulladékkal együtt kezelni. A leselejtezett termék az

önkormányzatok által kijelölt szelektív hulladékgyűjtőkben vagy az elhasználódott készülékek visszavételét végző kereskedőknél adható le. Az elektromos háztartási készülékek szelektív gyűjtése lehetővé teszi a nem megfelelően végzett hulladékkezelésből adódó, a környezetet és az egészséget veszélyeztető negatív hatások megelőzését és a készülék alkotórészeinek újrahasznosítását, melynek révén jelentős energia- és erőforrás-megtakarítás érhető el.

A szelektív hulladékgyűjtés köteletségének hangsúlyozása érdekében a terméken egy jelzés szerepel figyelmeztetésként, hogy ne használják a hagyományos konténereket ártalmatlanításukhoz.

További információért vegye fel a kapcsolatot a helyi hatósággal vagy a bolttal, ahol a terméket vásárolta.

## 1. POPIS (OBR. A)

1. Víko
2. Kužely
3. Filtr
4. Nádržka
5. Vylévací otvor
6. Motor
7. Uložení síťového přívodu

## 2. TECHNICKÉ ÚDAJE

Viz štítek s údaji na spotřebiči.

Tento výrobek je v souladu se Směrnicemi EU o elektromagnetické kompatibilitě a o nízkém napětí.

## 3. BEZPEČNOSTNÍ POKYNY

- Než poprvé použijete tento spotřebič, přečtěte si pečlivě tento návod a uschovejte si jej pro pozdější použití.
- Před použitím spotřebiče si ověřte, zda napětí domácí elektrické sítě odpovídá napětí uvedenému na spotřebiči.
- V případě, že zásuvka a zástrčka spotřebiče nejsou kompatibilní, nahradte zástrčku jinou, vhodnou. Výměnu může provádět jen osoba s příslušnou kvalifikací.
- Nedoporučujeme používání adaptérů, rozboček a/nebo prodlužovaček. Pokud je jejich použití nezbytné, používejte pouze adaptéry a prodlužovačky odpovídající platným bezpečnostním předpisům a normám; dbejte aby nebyl překročen výkon, který je uveden na adaptérech.
- Po odbalení si ověřte, zda je spotřebič v dokonalém stavu; pokud si nejste jisti, obraťte se na nejbližší servisní středisko.
- Části obalu (plastové sáčky, polystyrénové součásti, atd.), nesmí zůstat v dosahu dětí, protože představují zdroj nebezpečí.
- Tento spotřebič je určen pouze pro použití v domácnosti. Jiné používání by bylo považováno za nevhodné a nebezpečné.
- Výrobce neodpovídá za škody, které mohou vzniknout z použití spotřebiče nesprávným, nevhodným nebo neodpovídajícím způsobem nebo jeho opravou vykonanou nekvalifikovanou osobou.
- Nedotýkejte se spotřebiče pokud máte mokré nebo vlhké ruce nebo nohy.
- Mějte spotřebič v dostatečné vzdálenosti od vody a jiných tekutin, abyste předešli elektrickému výboji. Nezapojujte spotřebič, pokud se nachází na vlhkém podkladu.
- Položte spotřebič na suchý, pevný a rovný povrch.
- Nedovolte dětem nebo nespěprávným osobám manipulovat se spotřebičem bez dozoru.
- Tento přístroj nesmí používat bez dohledu osoby (včetně dětí) se sníženými fyzickými, smyslovými nebo mentálními schopnostmi, nebo osoby bez zkušeností a vědomostí; pokud neabsolvuji školení o používání přístroje, vykonané osobou, zodpovědnou za jeho bezpečnost.
- Je potřebné dohlížet na děti, aby si nehráli s přístrojem.
- Pro větší bezpečnost doporučujeme nainstalovat proudový chránič na residuální proud (RCD) s vybavovacím residuálním proudem, který nepřekračuje 30 mA. Poradte se s odborníkem na instalaci.
- Nenechávejte zapnutý spotřebič bez dozoru, protože může být zdrojem nebezpečí.
- Při odpojení síťového přívodu nikdy netáhejte za samotný přívod.
- Odpojte spotřebič ze sítě před každou operací související s čištěním nebo údržbou.
- Pokud dojde k poruše a/nebo nesprávnému fungování spotřebiče, vypněte jej a nepokoušejte se jej opravit. Pokud je nutná oprava, obraťte se výhradně na výrobce autorizovaný servis a žádejte, aby byli použity originální náhradní díly a příslušenství.
- V případě, že je síťový přívod poškozen nebo je třeba ho vyměnit, obraťte se na výrobce autorizovaný servis.
- Nevystavujte spotřebič atmosférickým vlivům (déšť, slunce, led, a pod.).
- Na čištění spotřebiče nepoužívejte abrazivní (drsné) čisticí prostředky, hubky nebo hadříky.

- Motor neponořujte do vody ani do žádné jiné tekutiny, ani jej nedávejte pod vodovodní kohoutek.
- Nepoužívejte spotřebič nepřetržitě po dobu delší než 5 minut.
- Spotřebič vypojte když jej nebudete používat, před montáží nebo demontáží a před čištěním.

#### 4. PŘED PRVNÍM POUŽITÍM

Před prvním použitím lisu na citrusy umyjte víko, kužely, filtr a nádržku v teplé vodě se saponátem.

Lis na citrusy rozmontujete tak, že sejmete víko a odmontujete kužely od filtru tak, že je potáhnete směrem nahoru, to samé udělejte s nádržkou.

Po očištění všech částí lis na citrusy smontujte. Postupujte v opačném sledě jako při demontáži.

#### 5. FUNGOVÁNÍ

- Po umytí všech částí lis na citrusy smontujte. Dejte nádržku na motor (6) a nasadte filtr (3) a kužely (2) na os.
- Síťový přívod vytáhněte z místa pro uložení síťového přívodu (7) a zapojte jej.
- Pod vylévací otvor (5) dejte sklenici.
- Vylévací otvor sklopte, aby vytlačena šťáva vytékala do sklenice.
- Citrusové plody přeřežte na polovinu a dejte ji na kužel (2).
- Zlehka přitlačte ovocí na kužel a lis na citrusy se automaticky zapne. Vytlačena šťáva bude vytékat do sklenice (obr. B). Na přitlačení ovoce můžete použít víko (1).
- Když přestanete tlačit na kužel (2), lis na citrusy se vypne.
- Před odložením sklenice můžete vylévací otvor (5) zvednout, aby šťáva dále nekapala.
- Pokud budete vytláčet větší množství šťávy, doporučujeme, abyste odstraňovali dužinu, která se nashromáždí ve filtru.
- Po skončení vytlačení spotřebič rozložte a očistěte (viz část "Čištění").

#### 6. ČIŠTĚNÍ

Spotřebič vypojte a rozmontujte (viz část "Před prvním použitím"). Aby zbytky ovoce na lisu na citrusy nezachly, očistěte víko, kužely, filtr a nádržku hned po použití. Umyjte je v teplé vodě se saponátem. Filtr očistěte kartáčkem. Žádnou část lisu na citrusy nemyjte v myčce nádobí. Na čištění lisu na citrusy nepoužívejte bělidlo ani abrazivní (drsné) čisticí prostředky. Motor (5) očistěte vlhkým hadříkem. Neponořujte ho do vody ani ho nedávejte pod vodovodní kohoutek.

#### 7. INFORMACE, TÝKAJÍCÍ SE SPRÁVNÉHO NAKLÁDÁNÍ S ODPADEM Z ELEKTRICKÝCH A ELEKTRONICKÝCH SPOTŘEBIČŮ



Po ukončení doby své životnosti nesmí být výrobek odklizen společně s domácím odpadem. Je třeba zabezpečit jeho odevzdání na specializovaná místa

sběru tříděného odpadu, zřizovaných městskou správou nebo prodejcem, který zabezpečuje tuto službu. Oddělená likvidace elektrospotřebičů je zárukou prevence negativních vlivů na životní prostředí a na zdraví, které způsobuje nevhodné nakládání, umožňuje recyklaci jednotlivých materiálů a tím i významnou úsporu energií a surovin.

Aby jsme zdůraznili povinnost spolupracovat při separovaném sběru, je na výrobku znak, který označuje doporučení nepoužít na jeho likvidaci tradiční kontejnery.

Další informace vám poskytnou místní orgány, nebo obchod, ve kterém jste výrobek zakoupili.

## 1. OPIS (OBR. A)

1. Veko
2. Lisovacie kužeľe
3. Filter
4. Nádržka
5. Vylievací otvor
6. Motor
7. Uloženie kábla

## 2. TECHNICKÉ ÚDAJE

Vid' štítok s údajmi na spotrebiči.

Tento spotrebič bol vyrobený v súlade so Smernicami EÚ o elektromagnetickej kompatibilita a o nízkom napätí.

## 3. BEZPEČNOSTNÉ POKYNY

- Skôr než po prvý krát použijete tento výrobok, prečítajte si starostlivo tento návod a uschovajte si ho pre neskoršie použitie.
- Pred použitím výrobku si overte, či napätie v domácej elektrickej sieti zodpovedá napätiu, ktoré je uvedené na štítku spotrebiča.
- V prípade, že zásuvka a zástrčka spotrebiča nie sú kompatibilné, nahradte zástrčku inou, vhodnou. Výmenu môže urobiť len osoba s potrebnou kvalifikáciou.
- Neodporúčame používať adaptéry, rozdvojky a/alebo predĺžovacie káble. Ak je ich použitie nevyhnutné, používajte iba adaptéry, rozdvojky a predĺžovacie káble, ktoré zodpovedajú platným bezpečnostným predpisom a normám; dbajte aby nebol prekročený výkon, uvedený na adaptéri.
- Po odbalení si overte, či je výrobok v dokonalom stave. Pokiaľ si nie ste istí, obráťte sa na najbližšie autorizované servisné stredisko.
- Časti obalu (plastové vrecká, polystyrénové súčasti, atď.), nesmú zostať v dosahu detí, pretože predstavujú zdroj nebezpečenstva.
- Tento výrobok je určený iba pre použitie v domácnosti. Iné použitie by bolo považované za nevhodné a nebezpečné.
- Výrobca nezodpovedá za škody, ktoré môžu vzniknúť z použitia spotrebiča nesprávnym, nevhodným či nezodpovedajúcim spôsobom alebo jeho opravou vykonanou nekvalifikovanou osobou.
- Nedotýkajte sa spotrebiča ak máte mokré alebo vlhké ruky alebo nohy.
- Majte spotrebič v dostatočnej vzdialenosti od vody a iných tekutín, aby ste predišli elektrickému výboju. Nezapojujte spotrebič, ak sa nachádza na vlhkom podklade.
- Položte spotrebič na suchý, pevný a rovný povrch.
- Nedovoľte deťom alebo nesvojprávnym osobám manipulovať so spotrebičom bez dozoru.
- Tento prístroj nesmú používať bez dohľadu osoby (vrátane detí) so zníženými fyzickými, zmyslovými alebo mentálnymi schopnosťami, alebo osoby bez skúseností a vedomostí; pokiaľ neabsolvujú školenie o používaní prístroja, vykonané osobou, zodpovednou za jeho bezpečnosť.
- Je potrebné dohliadnuť na deti, aby sa nehrali s prístrojom.
- Pre väčšiu bezpečnosť odporúčame nainštalovať prúdový chránič na reziduálny prúd (RCD) s vybavovacím reziduálnym prúdom, ktorý neprekračuje 30 mA. Poradte sa s odborníkom na inštaláciu.
- Nenechávajte zapnutý spotrebič bez dozoru, pretože môže byť zdrojom nebezpečenstva.
- Pri odpojení sieťového prírodného kábla nikdy neťahajte za samotný kábel.
- Odpojte spotrebič zo siete pred každou operáciou súvisiacou s čistením alebo údržbou.
- V prípade poruchy a/alebo nesprávneho fungovania spotrebič vypnite a nepokúšajte sa ho opraviť. V prípade, že je potrebná oprava, obráťte sa výlučne na výrobcu autorizovaný servis a žiadajte, aby boli použité originálne náhradné diely.

- V prípade, že je kábel poškodený alebo je potrebné ho vymeniť, obráťte sa výlučne na výrobcu autorizovaný servis.
- Nevystavujte spotrebič atmosférickým vplyvom (dážď, slnko, ľad, a pod.).
- Nepoužívajte spotrebič ani žiadnu jeho časť na teplých povrchoch ani v ich blízkosti, ani ho na ne nekladte (plynové alebo elektrické horáky, alebo rúry).
- Na čistenie spotrebiča nepoužívajte abrazívne (drsne) čistiace prostriedky, hubky alebo handričky.
- Dbajte na to, aby sa sieťový prírodný kábel nedotýkal horúcich častí spotrebiča.
- Motor neponárajte do vody ani do žiadnej inej tekutiny, ani ho nedávajte pod vodovodný kohútik.
- Nepoužívajte spotrebič nepretržite po dobu dlhšiu než 5 minút.
- Spotrebič vypojte keď ho nebudete používať, pred montážou alebo demontážou a pred čistením.

#### 4. PRED PRVÝM POUŽITÍM

Pred prvým použitím lisu na citrusy umyte veko, lisovacie kužele, filter a nádržku v teplej vode so saponátom.

Lis na citrusy rozmontujete tak, že zložíte veko a odmontujete lisovacie kužele od filtra tak, že ich potiahnete smerom nahor, to isté spravte s nádržkou.

Po očistení všetkých častí lisu na citrusy zmontujte. Postupujte v opačnom slede ako pri demontáži.

#### 5. FUNGOVANIE

- Po umytí všetkých častí lisu na citrusy zmontujte. Dajte nádržku na motor (6) a nasadíte filter (3) a lisovacie kužele (2) na os.
- Kábel vytiahnite z miesta pre uloženie kábla (7) a zapojte ho.
- Pod vylievací otvor (5) dajte pohár.
- Vylievací otvor sklopte, aby vytlačená šťava vytekala do pohára.

- Citrusové plody prerežte na polovicu a dajte ju na lisovací kužel (2).
- Zľahka pritlačte ovocie na lisovací kužel a lis na citrusy sa automaticky zapne. Vytlačená šťava bude vytekať do pohára (obr. B). Na pritlačenie ovocia môžete použiť veko (1).
- Keď prestanete pritláčať na lisovací kužel (2), lis na citrusy sa vypne.
- Pred odložením pohára môžete vylievací otvor (5) zodvihnúť, aby šťava ďalej nekvapkala.
- Ak budete vytláčať väčšie množstvo šťavy, odporúčame, aby ste odstraňovali dužinu, ktorá sa nazhromažďuje vo filteri.
- Po skončení vytlačania spotrebič rozložte a očistite (viď časť "Čistenie").

#### 6. ČISTENIE

Spotrebič vypojte a rozmontujte (viď časť "Pred prvým použitím"). Aby zvyšky ovocia na lise na citrusy neprischli, očistite veko, lisovacie kužele, filter a nádržku ihneď po použití. Umyte ich v teplej vode so saponátom. Filter očistite kefkou. Žiadnu časť lisu na citrusy neumývajte v umývačke riadu. Na čistenie lisu na citrusy nepoužívajte bieliadlo ani abrazívne (drsne) čistiace prostriedky. Motor (5) očistite vlhkou handričkou. Neponárajte ho do vody ani ho nedávajte pod vodovodný kohútik.

#### 7. INFORMÁCIA, TÝKAJÚCA SA SPRÁVNEHO NAKLADANIA S ODPADOM Z ELEKTRICKÝCH A ELEKTRONICKÝCH SPOTREBIČOV



Po ukončení pracovnej životnosti výrobku sa s ním nesmie zaobchádzať ako s mestským odpadom. Musíte ho odovzdať v autorizovaných miestnych strediskách na zber

špeciálneho odpadu alebo u predajcu,

ktorý zabezpečuje túto službu. Oddelenou likvidáciou elektrospotrebiča sa predíde možným negatívnym vplyvom na životné prostredie a zdravie, ktoré by mohli vyplývať z nevhodnej likvidácie odpadu a zabezpečí sa tak recyklácia materiálov, čím sa dosiahne významná úspora energie a zdrojov.

Aby sme zdôraznili povinnosť spolupracovať pri separovanom zbere, je na výrobku znak, ktorý označuje odporúčanie nepoužiť na jeho likvidáciu tradičné kontajnery.

Ďalšie informácie vám poskytnú miestne orgány, alebo obchod, v ktorom ste výrobok zakúpili.

## 1. OPIS (ZDJ. A)

1. Pokrywa
2. Plastikowe stożki
3. Filtr
4. Pojemnik
5. Dzióbek
6. Podstawa z silnikiem
7. Schowek na kabel

## 2. OPIS TECHNICZNY

Patrz tabliczka znamionowa.

Urządzenie spełnia Dyrektywę dotyczącą Kompatybilności Elektromagnetycznej i Niskiego napięcia.

## 3. ŚRODKI OSTROŻNOŚCI

- Pozostawać w zasięgu dzieci, ponieważ stanowią potencjalne źródło ryzyka.
  - Urządzenie przeznaczone jest wyłącznie do użytku domowego. Jakikolwiek inne użycie jest nieprawidłowe i niebezpieczne.
  - Producent nie ponosi odpowiedzialności za szkody mogące wyniknąć z nieodpowiedniego lub błędnego użycia żelazka ani też za naprawy dokonane przez niewykwalifikowany personel
  - Nie dotykać urządzenia mokrymi lub wilgotnymi dłońmi lub stopami.
  - Urządzenia nie można stawiać w pobliżu wody lub innych płynów aby nie doszło do spięcia elektrycznego; Nie włączaj urządzenia jeżeli stoi ono na wilgotnej powierzchni.
  - Stawiaj żelazko na suchej, stabilnej i twardej powierzchni.
  - Żelazko nie może być obsługiwane przez dzieci lub osoby niepełnosprawne.
  - Nie pozostawiaj włączonego żelazka ponieważ jest ono potencjalnym źródłem ryzyka.
  - Przy wyłączaniu wtyczki z kontaktu nie ciągnij za kabel
  - Wyłącz urządzenie z kontaktu przed czyszczeniem lub konserwacją.
  - W przypadku awarii, nieprawidłowego działania lub nie użytkowania wyłącz urządzenie i nie podejmować samodzielnych napraw. W przypadku, gdyby konieczna była naprawa należy zwrócić się wyłącznie do autoryzowanego przez producenta serwisu i żądać zastosowania oryginalnych części zamiennych.
  - Jeżeli kabel jest uszkodzony należy go wymienić w wyłącznie w autoryzowanym serwisie technicznym.
  - Żelazko nie może być poddawane działaniu czynnikom atmosferycznym (deszcz, słońce, lód, etc.).
  - Urządzenie nie jest przeznaczone do obsługi przez dzieci i osoby z zaburzeniami sprawności fizycznej, zmysłów, zdolności umysłowych, oraz przez osoby bez odpowiedniego doświadczenia lub wiedzy; z wyjątkiem obsługi pod nadzorem opiekuna prawnego, po otrzymaniu przeszkolenia w zakresie obsługi urządzenia.
- Przed pierwszym uruchomieniem urządzenia należy uważnie przeczytać niniejszą instrukcję obsługi i zachować ją na wypadek potrzeby kolejnych konsultacji.
  - Przed użyciem urządzenia należy sprawdzić, czy napięcie w sieci odpowiada napięciu wskazanemu na urządzeniu.
  - W przypadku niezgodności pomiędzy kontaktem poboru prądu a wtyczką urządzenia należy wymienić gniazdko na odpowiednie korzystając z pomocy właściwie wykwalifikowanego personelu.
  - Nie zalecamy stosowania adapterów, trójników i/lub przedłużaczy. W przypadku, gdy ich użycie jest niezbędne należy stosować adaptery i przedłużacze spełniające obowiązujące normy bezpieczeństwa uważając, aby nie przekroczyć mocy wskazanej na adapterze.
  - Po usunięciu opakowania należy sprawdzić, czy urządzenie wygląda właściwie, a wątpliwości należy kierować do najbliższego Serwisu Technicznego.
  - Elementy opakowania (plastikowe torby, gąbka poliestrowa, itp.) nie mogą



- Uważać na dzieci – urządzenie nie jest przeznaczone do zabawy.
- Zaleca się zabezpieczenie urządzenia wyłącznikiem różnicowoprądowym (RCD) z prądem znamionowym różnicowym nie wyższym od 30 mA. Aby uzyskać więcej informacji, należy skontaktować się z elektrykiem.
- Nie używaj i nie pozostawiaj żadnego elementu żelazka na lub w pobliżu rozgrzanych powierzchni płyty gazowe, elektryczne lub piekarniki).
- Do mycia żelazka nie używaj płynów lub szorstkich ściereczek.
- Kabel elektryczny nie może dotykać rozgrzanych powierzchni żelazka.
- Nie należy zanurzać podstawy z silnikiem w wodzie, ani jakimkolwiek innym płynie, ani wkładać jej pod kran.
- Nie należy używać urządzenia w sposób ciągły przez ponad 5 minut.
- Jeśli się nie używa urządzenia, a także w celu jego montażu lub demontażu, oraz przed przystąpieniem do czyszczenia, należy je wyłączyć ze źródła prądu.

#### 4. PRZED PIERWSZYM URUCHOMIENIEM

Przed użyciem wyciskarki po raz pierwszy, należy umyć pokrywę, plastikowe stożki, filtr i pojemnik letnią wodą z mydłem w płynie. W celu zdemontowania wyciskarki należy zdjąć pokrywę i odłączyć stożki, ciągnąc za nie do góry. To samo wykonać z pojemnikiem. Po umyciu wszystkich elementów należy złożyć wyciskarkę, postępując w sposób odwrotny do demontażu.

#### 5. DZIAŁANIE

- Po umyciu wszystkich elementów, należy złożyć wyciskarkę. Ustawić pojemnik na podstawie z silnikiem (6) i wprowadzić filtr (3) i stożki (2) na wałek.
- Rozwinąć kabel ze schowka (7) i podłączyć go do źródła prądu.
- Ustawić szklankę pod dzióbkiem (5)

- Opuścić dzióbek tak, by wyciskany sok spływał do szklanki.
- Przeciąć owoc cytrusowy na pół i położyć go na stożku (2).
- Dociskać lekko owoc do stożka. Wyciskarka uruchomi się automatycznie, a wyciśnięty sok zacznie spływać do szklanki (zdj. B). Do naciskania na owoc można użyć pokrywy (1).
- Gdy przestanie się naciskać na stożek (2), wyciskarka zatrzyma się.
- Przed odsunięciem szklanki można podnieść dzióbek (5), aby zapobiec kapaniu soku.
- Jeśli zamierza się wycisnąć dużą ilość soku, zaleca się usuwanie pulpy, która gromadzi się na filtrze.
- Po zakończeniu należy zdemontować i umyć urządzenie (patrz rozdział "Czyszczenie").

#### 6. CZYSZCZENIE

Należy wyłączyć urządzenie ze źródła prądu (patrz rozdział "Przed pierwszym uruchomieniem"). Aby zapobiec zasychaniu resztek, należy wyczyścić pokrywę, stożki, filtr i pojemnik natychmiast po użyciu. Myć je letnią wodą i płynem do zmywania, filtr można czyścić przy pomocy szczoteczki. Żadnego z elementów nie należy myć w zmywarce do naczyń. Do czyszczenia wyciskarki nie należy stosować chlorku, ani środków żrących. Podstawę z silnikiem (5) należy czyścić wilgotną ściereczką. Nie zanurzać jej w wodzie, ani nie wkładać pod kran.

#### 7. INFORMACJA DOTYCZĄCA PRAWIDŁOWEGO ZARZĄDZANIA ODPADAMI URZĄDZEŃ ELEKTRYCZNYCH I ELEKTRONICZNYCH"



Na koniec okresu użyteczności produktu nie należy wyrzucać do odpadów miejskich. Można go dostarczyć do

odpowiednich ośrodków segregujących odpady przygotowanych przez władze miejskie lub do jednostek zapewniających takie usługi. Osobne usuwanie sprzętu AGD pozwala uniknąć negatywnych skutków dla środowiska

naturalnego i zdrowia z powodu jego nieodpowiedniego usuwania i umożliwia odzyskiwanie materiałów, z których jest złożony, w celu uzyskania znaczącej oszczędności energii i zasobów.

Aby podkreślić konieczność współpracy z ośrodkami segregującymi odpady, na produkcie znajduje się informacja przypominająca, iż nie należy wyrzucać urządzenia do zwykłych kontenerów na odpady.

Więcej informacji można zasięgnąć kontaktując się z lokalnymi władzami lub ze sprzedawcą sklepu, w którym zostało zakupione urządzenie.

## 1. ОПИСАНИЕ (ФИГ. А)

1. Капак
2. Конуси
3. Филтър
4. Резервоар
5. Улей
6. Корпус с мотор
7. Място за прибиране на кабела

## 2. ТЕХНИЧЕСКИ ХАРАКТЕРИСТИКИ

Вижте пластината с технически характеристики.

Това изделие отговаря на изискванията на Европейските директиви за електромагнитна съвместимост и ниско напрежение.

## 3. ИНСТРУКЦИИ ЗА БЕЗОПАСНОСТ

- Опаковъчните материали (найлонови пликове, стиропор и др.) не трябва да се оставят на достъпни за деца места, тъй като са източник на опасност.
  - Този апарат трябва да се използва само за домакински цели. Всяка друга употреба ще се счита за неадекватна или опасна.
  - Производителят не носи отговорност за щети, които могат да се дължат на неадекватна или неправилна употреба или на ремонт, извършен от неквалифициран персонал.
  - Този уред не е предназначен за използване от лица (в това число и деца) с физически, сетивни или умствени увреждания или без опит и познания, освен ако не са контролирани или обучени да използват уреда от лицето, което отговаря за тяхната сигурност.
  - Децата трябва да бъдат наблюдавани, за да не се допуска да играят с уреда.
  - За по-добра защита се препоръчва инсталирането на предпазно устройство за остатъчен ток (ПОУТ) с работен остатъчен ток не повече от 30 mA. Обърнете се за съвет към Вашия електротехник.
  - Не боравете с апарата с мокри или влажни ръце или стъпала.
  - За да избегнете токов удар, дръжте апарата далеч от вода или други течности. Не го включвайте, ако се намира върху влажна повърхност.
  - Поставете апарата върху суха, твърда и стабилна повърхност.
  - Не позволявайте деца или неправопособни лица да боравят с апарата без надзор.
  - Не оставяйте апарата включен, тъй като може да бъде източник на опасност.
  - За да изключите щепсела, никога не дърпайте за кабела.
  - Изключете апарата от електрическата мрежа, преди да предприемете каквито и да са действия по почистването или поддръжката му.
- Преди да ползвате за първи път апарата, прочетете внимателно този наръчник с инструкции и го запазете за последващи справки.
  - Уверете се, че напрежението на електрическата мрежа в дома Ви и мощността на контакта отговарят на посочените на апарата.
  - В случай на несъвместимост между контакта и щепсела на апарата, сменете контакта с подходящ, като ползвате услугите на квалифициран професионалист.
  - Не се препоръчва използването на адаптори, разклонители и/или удължители. В случай че е наложително използването им, трябва да се ползват само адаптори и удължители, които отговарят на действащите норми на безопасност, като обърнете внимание да не се превишава максималната мощност, обозначена на адаптора.
  - След като отстраните опаковката, проверете дали апаратът е в отлично състояние. Ако имате съмнения, обърнете се към най-близкия технически сервис.

- В случай на повреда или лошо функциониране на апарата, изключете го и не се опитвайте да го поправяте. Ако е необходимо да бъде ремонтиран, обърнете се към оторизиран от производителя технически сервиз и изисквайте използването на оригинални резервни части.
- Ако е увреден кабелът на апарата, обърнете се към оторизиран технически сервиз, за да го сменят.
- Не оставяйте апарата изложен на атмосферните влияния (дъжд, слънце, лед и др.).
- Не използвайте и не поставяйте никаква част от апарата върху или в близост до горещи повърхности (електрически или газови котлони или фурни).
- Не използвайте абразивни кърпи или препарати, за да го почиствате.
- Не допускайте кабелът да опира до горещите части на апарата.
- Не потапяйте корпуса с мотора във вода или друга течност, нито го поставяйте под струята от чешмата.
- Не използвайте уреда без прекъсване за повече от 5 минути.
- Изключвайте уреда от контакта, когато няма да го използвате, преди да го сглобявате или разглобявате и преди да го почиствате.

#### 4. ПРЕДИ ПЪРВА УПОТРЕБА

Преди да използвате за първи път сокоизтисквачката, почистете капака, конусите, филтъра и резервоара с хладка вода и течен сапун.

За да разглобите сокоизтисквачката, свалете капака, извадете конусите от филтъра, като ги издърпате нагоре, и по същия начин свалете резервоара. След като измиете частите, сглобете сокоизтисквачката по обратния ред.

#### 5. ФУНКЦИОНИРАНЕ

- След като почистите всички части, сглобете сокоизтисквачката. Поставете резервоара върху корпуса с двигателя (6) и вкарайте филтъра (3) и конусите (2) в оста.
- Развийте кабела от мястото, където се прибира (7), и го включете в контакта.
- Поставете чаша под улея (5).
- Свалете надолу улея, така че изцеденият сок да се стича в чашата.
- Срежете citrusовия плод наполовина и го поставете върху конуса (2).
- Натиснете леко citrusовия плод към конуса и сокоизтисквачката автоматично ще се включи. Изцеденият сок ще тече в чашата (фиг. В). Може да използвате капака (1), за да натискате citrusа.
- Сокоизтисквачката спира като престанете да натискате конуса (2).
- Преди да отместите чашата, може да вдигнете улея (5) нагоре, за да не продължава да капе сок.
- Ако ще изтисквате значително количество сок, препоръчваме ви да отстранявате пулпата, която се натрупва по филтъра.
- Като приключите, разглобете и почистете уреда (вижте раздел "Почистване").

#### 6. ПОЧИСТВАНЕ

Изключете от контакта и разглобете уреда (вижте раздел "Преди първа употреба"). За да избегнете засъхване на отпадъците, почиствайте капака, конусите, филтъра и резервоара веднага след употребата им. Измиете ги с хладка вода и препарат, като почистите филтъра с помощта на четка. Никой от компонентите не може да се мие в съдомиялна машина. Не използвайте белина, нито абразивни препарати за почистване на сокоизтисквачката. Почиствайте корпуса с мотора (6) с навлажнена кърпа. Не го потапяйте във

вода, нито го поставяйте под течашата вода от чешмата.

## **7. ИНФОРМАЦИЯ ЗА ПРАВИЛНОТО ЕЛИМИНИРАНЕ НА ЕЛЕКТРИЧЕСКИ И ЕЛЕКТРОННИ ДОМАКИНСКИ УРЕДИ**



В края на полезния живот на апарата не бива да го изхвърляте в контейнера за обикновени домашни отпадъци.

Може да се освободите от него, като го отнесете

в специалните центрове за вторични суровини към местните администрации или вашия доставчик, които са длъжни да улесняват тази дейност. Разделното изхвърляне на електро-домашински уреди предотвратява редица негативни последици за околната среда и здравето, произтичащи от неадекватното им изхвърляне, както и позволява рециклирането на материалите, от които е направен уреда, като по този начин се постига чувствителна икономия на суровини и енергия.

С цел да се подчертае още веднъж задължението за разделно изхвърляне на отпадъците на всеки продукт е отбелязан специален знак, който ви предупреждава и подсеща да не го изхвърляте в контейнера за обикновени домашни отпадъци.

За повече информация се обърнете към местните власти или към магазина, от където сте купили продукта.

**1. الوصف (الشكل A)**

1. الغطاء
2. المخروط
3. المصفاة
4. الخزان
5. القمة
6. قاعدة المحرك
7. مخزن الخيط

**2. البيانات التقنية**

أنظر لوحة البيانات التقنية  
هذا الجهاز مطابق للتعليمات الأوربية للمقاومة  
المغناطيسية والتيار الخفيف

**3. تنبيهات أمنية**

- راجع التعليمات قبل استعمال الجهاز لأول مرة أي استعمال خارج عن التعليمات المبينة
- لا يتحمل المصنع النتائج الناجمة عنه
- عند عدم تناسب الدبوس مع دبوس التيار في المنزل غير هذا الأخير بمساعدة من الأشخاص التقنية الخاصة
- لا ينصح باستعمال الدبابيس الإضافية والخيوط الموصلة وفي حالة الحاجة لذلك أستعمل المكملات المناسبة للقوانين ولا تزيد من القوة المبينة لعمل الجهاز
- بعد نزع التغليف من الجهاز تأكد من أن الجهاز سليم في حالة الشك توجه للجهات المعنية المختصة القريبة
- مواد التغليف (أكياس البلاستيك ، البوليسثيرينو الخ ) لا يجب أن تتركها في متناول الأطفال ممكن أن تكون مصدر للخطر
- هذا الجهاز موجه للاستعمال المنزلي فقط أي عمل آخر ممكن أن يكون خطر
- المنتج غير مسئول عن الأضرار الناجمة عن الاستعمال الغير عقلاني والغير مسئول وعن الأضرار الناجمة عن التصليح خارج المصالح التقنية المختصة
- لا تلمس الجهاز والأيدي والأرجل مبللة
- لا تترك الجهاز قرب الماء أو السوائل لتجنب الصعق الكهربائي لا تصل الجهاز بالتيار عندما يكون فوق مساحات مبللة
- ضع الجهاز فوق مساحة ثابتة ومستوية
- لا تترك الأطفال وذوي الإعاقة استعمال الجهاز بدون مراقبتهم
- هذا الجهاز غير موجه للاستعمال من طرف الأشخاص (بما فيهم الأطفال ) ذوي الإعاقة الجسدية والذهنية دون تواجد شخص بالغ لمراقبتهم
- راقب الأطفال حتى لا يلعبون بالجهاز
- للحماية ينصح بتثبيت نضام الطاقة المولدة (RCD) وذو طاقة مولدة لا تفوق 30 mA
- اطلب المعلومات من المختصين
- لا ينصح باستعمال الدبابيس الإضافية والخيوط الموصلة وفي حالة الحاجة لذلك أستعمل المكملات المناسبة للقوانين ولا تزيد من القوة المبينة لعمل الجهاز
- بعد نزع التغليف من الجهاز تأكد من أن الجهاز سليم في حالة الشك توجه للجهات المعنية المختصة القريبة
- لا تترك الأطفال وذوي الإعاقة استعمال الجهاز بدون مراقبتهم
- ضع الجهاز فوق مساحة ثابتة ومستوية
- هذا الجهاز غير موجه للاستعمال من طرف الأشخاص (بما فيهم الأطفال ) ذوي الإعاقة الجسدية والذهنية دون تواجد شخص بالغ لمراقبتهم
- لا تترك الجهاز لوحده أثناء العمل ممكن أن يكون مصدر للأخطار
- عند فصل الدبوس لا تجر من الخيط
- عند أي عطب لا تستعمل الجهاز ولا تحاول تصليحه أغلق الجهاز وتوجه للمصالح

- التقنية المختصة المرخصة واطلب قطع الغيار الأصلية للتصليح
- عند تعطب الخيط لهذا الجهاز توجه للمصالح التقنية المختصة لتغييره
- لا تترك الجهاز عرضة للعوامل الطبيعية (الأمطار , الشمس , الجليد , الخ )
- لا تضع أي عنصر من هذا الجهاز فوق مساحات ساخنة أو من القرب منها مثل ( صفيحة الطبخ أو الفرن )
- لا تستعمل المزيلات أو المواد الكاشطة لتنظيف الجهاز
- تجنب احتكاك الخيط بالمساحات الساخنة
- لا تغطس في الماء المعدل والمقاومات
- لا تستعمل الجهاز بطريقة متتالية أكثر من 5 دقائق
- افضل الجهاز عن التيار قبل البداية في أي عملية تنظيف وصيانة

#### 4. قبل البدء في استخدام لأول مرة

- صانع العصير ، تنظيف الغطاء ، والأقماع و مرشح وخزان في الماء الدافئ الصابون السائل.
- لإزالة الغطاء ، وإزالة الغطاء وفصل بين مرشح سحب مخاريط ولهم حتى أن تفعل الشيء نفسه مع إيداع.
- مرة واحدة تنظيف جميع أجزاء ، وتجميع صانع العصير. المضي قدما في الاتجاه المعاكس للتفكيك.

#### 5. التشغيل

- وبمجرد تنظيف جميع أجزاء ، بتجميع صانع العصير. مكان المستودع في قاعدة المحرك (6) وتضاف فلتر (3) والأقماع (2) على رمج.
- بسطت تخزين كابل كابل (7) وقايس.
- ضع الكأس تحت منقار (5) السفلى الذروة للعصير المستخرج كان صب الكأس
- قص الحمضيات في النصف ومكان على مخروط (2)
- اضغط برفق على الستريك مخروط والعصير سيطلق تلقائيا. العصير المستخرج هو تدفقت على الزجاج (صورة B). يمكنك استخدام تغطية (1) لممارسة ضغوط على الحمضيات والعصير وسوف تتوقف عند إيقاف الضغط على مخروط (2)
- قبل إزالة الزجاج ، ويمكن رفع الذروة لمنع تسرب المزيد من العصير (5)
- إذا قمت بإزالة كمية كبيرة عصير ، يجب إزالة اللب الذي يتراكم في التصفية
- عند الانتهاء من تفكيك وتنظيف الجهاز ("انظر" تنظيف)

## 6. التنظيف

افصل وإزالة الجهاز (انظر الفقرة "أولا وقبل استخدام"). إلى تجنب تجفيف النفايات ، وتنظيف أعلى ، والأقماع والتصفية وخزان مباشرة بعد الاستعمال. يغسل بالماء الدافئ والمنظفات ، والتنظيف مرشح بمساعدة فرشاة. بلا من المكونات يمكن غسلها في غسالة صحون. عدم استخدام مواد التبييض أو المنتجات. جليخ تنظيف العصير مسيح قاعدة المحرك (5) بقطعة قماش مبلل. لا تغرق في المياه أو وضعت تحت الصنبور.



## 7. معلومات حول التسير الجيد للنفايات الكهربائية و الإلكترونية

عند نهاية الحياة العملية لهذا الجهاز لا ترميه مع النفايات المنزلية يمكن إعطائه بدون اي تكاليف إلى المراكز المحلية المختصة او الموزعين الذين يوفرّون هذه العملية رمي النفايات على حدا يعني تجنب عواقب سلبية على المحيط و الصحة ويسمح بالتسير الجيد لمركبات الاجهزة و التسير العقلاني للطاقة ومصادر ها لمعلومات إضافية إتصل بالسلطات المحلية او محل إقتناء الجهاز



## 1. ОПИСАНИЕ (РИС. А)

1. Крышка
2. Конусы
3. Фильтр
4. Контейнер
5. Носик
6. Корпус с мотором.
7. Отсек для хранения сетевого шнура.

## 2. ТЕХНИЧЕСКИЕ ХАРАКТЕРИСТИКИ

См. шильдик с указанием технических характеристик.

Данное изделие отвечает всем европейским требованиям по электромагнитной совместимости и низкому напряжению.

## 3. ПРАВИЛА ТЕХНИКИ БЕЗОПАСНОСТИ ПРИ ВКЛЮЧЕНИИ ПРИБОРА В СЕТЬ.

- Перед первым использованием прибора внимательно прочтите инструкцию и сохраните ее, чтобы иметь возможность обратиться к ней в случае необходимости.
- Убедитесь, что напряжение в домашней электросети соответствует указанному на корпусе прибора.
- В случае несовместимости розетки источника тока со штепсельной вилкой прибора, произведите необходимую замену розетки, прибегнув к помощи квалифицированных специалистов.
- Не рекомендуется использовать адаптеры, «пилоты» и/или удлинители. В случае если их использование необходимо, нужно применять только адаптеры и удлинители, которые отвечают действующим требованиям к мерам безопасности, и следить за тем, чтобы мощность не превышала лимит, указанный на адаптере.
- После извлечения прибора из упаковки удостоверьтесь, что он находится в рабочем состоянии, в случае возникновения сомнений обратитесь в ближайший авторизованный сервисный центр.
- Части упаковки (пластиковые пакеты, пенопласт и т.д.) должны находиться вне зоны досягаемости детей, так как они могут быть опасны.
- Данный прибор предназначен только для домашнего использования. Использование его в любых других условиях считается нецелесообразным или даже опасным.
- Производитель не несет ответственности за поломки, возникшие из-за неправильного или неумелого использования, а также за неисправности, вызванные ремонтом, проведенным неквалифицированными специалистами.
- Не трогайте прибор мокрыми или влажными руками, не прикасайтесь к прибору также в том случае, если у вас мокрые или влажные ноги.
- Держите прибор подальше от воды и других жидкостей во избежание короткого замыкания. Не подключайте прибор к сети, если он стоит на сырой поверхности.
- Поместите прибор на сухую устойчивую горизонтальную поверхность.
- Не позволяйте детям и людям с отклонениями использовать прибор без присмотра.
- Данный прибор не предназначен для использования людьми (в том числе детьми) с физическими, сенсорными или умственными отклонениями, а также людьми, которые не знают, как пользоваться прибором или делают это в первый раз, кроме тех случаев, когда они находятся под наблюдением или получают соответствующие инструкции по эксплуатации прибора от людей, ответственных за их безопасность.
- Следите за тем, чтобы дети не играли с прибором.
- В целях большей безопасности

рекомендуется установить устройство защитного отключения (УЗО) с остаточным током, который не превышал бы 30 мА. Проконсультируйтесь со специалистом.

- Не оставляйте прибор включенным, так как это может быть опасно.
- При выключении прибора из сети никогда не тяните за шнур.
- Перед проведением чистки или технического обслуживания прибора, отключите его от сети питания.
- В случае поломки или неправильной работы прибора, прекратите его использование, выключите его и не пытайтесь ремонтировать самостоятельно. При необходимости ремонта обращайтесь в авторизованный Сервисный центр, следите за тем, чтобы при замене каких либо деталей, использовались оригинальные запчасти.
- При повреждении кабеля для его замены обратитесь в авторизованный Сервисный центр.
- Не подвергайте прибор негативному воздействию окружающей среды (дождь, солнце, снег и др.).
- Не допускайте использования и хранения аппарата вблизи горячих поверхностей (газовые или электрические плиты и печи).
- Не используйте абразивные чистящие средства и губки для очистки аппарата.
- Не допускайте соприкосновения кабеля с нагретыми поверхностями аппарата.
- Не помещайте корпус прибора с мотором в воду или в какую-либо другую жидкость, не мойте его под струей воды.
- Бесперывная работа прибора не должна продолжаться более 5 минут.
- После использования прибора отключите прибор от сети. Перед сборкой/разборкой и чисткой прибора убедитесь в том, что он отключен от сети.

## 4. ПЕРВОЕ ИСПОЛЬЗОВАНИЕ ПРИБОРА

Перед первым использованием соковыжималки вымойте крышку, конусы, фильтр и контейнер в теплой воде с добавлением жидкого моющего средства.

Для того чтобы разобрать прибор, снимите крышку, потяните вверх и снимите поочередно конусы, фильтр и контейнер.

После того, как вы помыли и почистили прибор, соберите его снова, выполняя действия в обратном порядке.

## 5. ЭКСПЛУАТАЦИЯ

- После того как вы помыли все детали, соберите прибор: закрепите контейнер в корпусе, в котором находится мотор **(6)**, поместите на ось фильтр **(3)** и конусы **(2)**.
- Вытащите сетевой шнур из специального отсека внизу корпуса **(7)** и включите прибор в сеть.
- Поместите стакан под носиком **(5)** соковыжималки.
- Наклоните носик так, чтобы сок попадал в стакан.
- Разрежьте цитрусовый плод напополам и поместите на конус **(2)**.
- Слегка придавите плод к конусу, соковыжималка начнет работу автоматически. Сок будет стекать в стакан **(Рис. В)**. Для нажатия на плод вы можете использовать крышку **(1)**.
- Соковыжималка прекратит работу, когда вы перестанете придавливать плод к конусу **(2)**.
- Перед тем как убрать стакан, поднимите носик **(5)**, чтобы сок не капал.
- Если вы желаете получить большое количество сока, периодически убирайте накопившуюся на фильтре цедру.
- По окончании работы разберите и вымойте прибор. (см. пункт «Уход»).

## 6. УХОД

Отключите от сети и разберите прибор (см. пункт «ПЕРВОЕ ИСПОЛЬЗОВАНИЕ ПРИБОРА»). Сразу после использования, вымойте крышку, конус, фильтр и контейнер, сделайте это прежде, чем цебра присохнет к частям аппарата. Мойте в теплой воде с использованием моющего средства, фильтр почистите щеточкой. Никакие детали нельзя мыть в посудомоечной машине. Не используйте для ухода щелочные и абразивные моющие средства. Корпус с мотором протрите влажной тряпкой. Не помещайте корпус в воду и не мойте его под струей воды.

## 7. ИНФОРМАЦИЯ О ПРАВИЛЬНОЙ УТИЛИЗАЦИИ ЭЛЕКТРИЧЕСКИХ И ЭЛЕКТРОННЫХ ПРИБОРОВ



После окончания срока службы, данный прибор не должен утилизироваться вместе с бытовыми отходами. Он может быть передан в специальные центры

дифференцированного сбора отходов, находящиеся в ведомстве муниципальных властей, или агентам, работающим в данной сфере услуг. Раздельная утилизация бытовых электроприборов позволяет избежать возможных негативных последствий для окружающей среды и здоровья людей, которые могут иметь место вследствие неправильной утилизации, а также позволяет повторно использовать материалы, входящие в состав этих приборов, и добиться, таким образом, существенной экономии энергии и ресурсов. Чтобы подчеркнуть необходимость раздельной утилизации, на данном приборе нанесен знак, предупреждающий о запрете использования традиционных мусорных контейнеров. Для получения более

подробной информации свяжитесь с местным органом власти или с магазином, где Вы приобрели данный продукт.

## 1. DESKRIBAPENA (A IRUDIA)

1. Tapa
2. Konoak
3. Iragazkia
4. Depositua
5. Muturra
6. Motor oinarria
7. Kablea gordetzekoa

## 2. EZAUGARRI TEKNIKOAK

Ikusi ezaugarrien plaka.  
Produktu honek Europako direktibak betetzen ditu Bateratasun Elektromagnetikoari eta Behe Tentsioari dagokionez.

## 3. SEGURTASUNEO OHARRAK

- Tresna hau soilik etxeko erabilerarekin erabili behar da. Beste edozein erabilera desegokitzat edo arriskutsutzat joko da.
  - Fabrikatzaileak ez du erantzungo erabilera desegokia, okerra edo ez oso egokia egiteagatik edo kualifikatu gabeko langileek ez bestek egindako konponketengatik gerta daitezkeen kalteengatik.
  - Ez ukitu gailua oinak edo eskuak bustita edo heze badituzu.
  - Eduki gailua uretatik edo beste edozein likidotatik urrun, deskarga elektrikorik ez izateko; ez entxufatu produktua gainazal busti baten gainean badago.
  - Jarri gailua azalera lehor, lau eta egonkor baten gainean.
  - Ez utzi haurrek edo minusbaliatuek zaindu gabe aparatua erabil dezaten.
  - Aparatu hau ez dago pentsatuta gaitasun fisikoak, sensorialak edo mentalak urrituta dituzten pertsonen erabiltzeko (haurrak barne), edo esperientziarik edo ezagutzarik ez dutenek erabiltzeko, ez bada horien segurtasunaz arduratzen den pertsona arduradun batek gailuaren erabilera gainbegiratzen edo erakusten diela.
  - Haurrak zaindu egin behar dira gailuarekin jolasten ez direla segurtatzeko.
  - Babes handiagoa izateko, hondar korronterako gailu bat instalatzea gomendatzen da (RCD), 30 mA baino gehiago izango ez duen hondar korronte operatiboarekin. Eskatu aholkua zure instalatzaileari.
  - Ez utzi gailua piztuta, arrisku iturria izan daitekeelako.
  - Entxufea ateratzeko, ez egin inoiz tira kabletik.
  - Garbitzeko edo mantentzeko edozein ekintza egin aurretik gailua entxufetik atera.
  - Gailua matxuratuta badago edo gaizki badabil, eta gehiago erabili behar ez baduzu, itzali eta ez saiatu konpontzen. Konpondu beharra badago, jo soilik fabrikatzaileak baimendutako Laguntza Teknikoko Zerbitzu batera eta eskatu jatorrizko ordeko piezak erabiltzeko.
  - Aparatuaren kablea hondatzen bada,
- Gailu hau lehendabiziko aldiz erabili baino lehen irakurri arretaz jarraibideen eskuliburu hau, eta gorde, gerora ere kontsultatzeko.
  - Egiatzatu etxeko argindarraren sarearen tentsioa eta hartunearen potentzia gailuan adierazitakoekin bat datozela.
  - Korrontearen hartunea eta gailuaren entxufea bateragarriak ez badira, eskatu profesionalki kualifikatutako langileei hartune egoki batekin ordezkatzeko.
  - Aholkatzen dugu egokigailurik, entxufe anizkoitzik eta/edo luzapen kablerik ez erabiltzea. Horiek nahitaez erabili behar izanez gero, soilik erabili behar dira indarrean dauden segurtasun arauak betetzen dituzten egokigailuak eta luzagailuak, eta arreta jarri behar da egokigailuan adierazitako potentziaren muga ez gainditzeko.
  - Bilgarria kendu eta gero, egiatzatu gailua egoera ezin hobean dagoela; zalantza izanez gero, jo hurbilen duzun Laguntza Teknikoko Zerbitzura.
  - Bilgarriaren elementuak (plastikozko poltsak, poliestirenozko aparra, etab.), ez dira haurren eskura utzi behar, arrisku iturriak izan daitezkeelako.

jo baimendutako Laguntza Teknikoko Zerbizura, hori ordeztuko.

- Ez utzi gailua agente atmosferikoen mende (euria, eguzkia, izotza, etab).
- Ez erabili edo jarri gailuaren zatirik gainazal beroen gainean edo hurbil (gasez zein elektrizitatez dabiltzan sukaldeko plakak, labeak).
- Ez erabili garbigarririk edo baieta urratzailerik unitatea garbitzeko.
- Ekidin gailuaren zati beroek kablea ukitzea.
- Ez sartu motor oinarri uretan, ez beste inolako likidotan ere, eta ez jarri txorrotaren azpian.
- Ez erabili gailua etengabe, 5 minutu baino denbora luzeagoan jarraian.
- Kendu gailua entxufetik gehiago erabili behar ez baduzu, eta egin gauza bere muntatu edo desmuntatu behar duzunean eta garbitu aurretik.

#### 4. LEHENBIZIKOZ ERABILI AURRETIK

Zukugailua lehen aldiz erabili aurretik, garbitu tapa, konoak, iragazkiak eta depositua xaboi ur epelez.

Zukugailua desmuntatzeko, kendu tapa eta banandu iragazkiak eta konoak gorantz tiratuta, eta egin gauza bera deposituarekin. Behin garbituta pieza guztiak, muntatu zukugailua. Egin gauza bera gailua desmuntatzeko baina alderantzizko ordenan.

#### 5. FUNTZIONAMENDUA

- Behin garbituta pieza guztiak, muntatu zukugailua. Jarri depositua motor oinarrian (6) eta sartu iragazkia (3) eta konoak (2) ardatzean.
- Askatu kablea gordeta dagoen tokitik (7) eta entxufatu.
- Jarri ontzi bat muturraren azpian (5).
- Jaitsi muturra zukua ontzira eror dadin.
- Erdibitu zitirikoa eta jarri konoaren gainean (2).
- Sakatu poliki zitrikoa konoaren gainean eta zukugailua martxan jarriko da automatikoki. Zukua ontzira eroriko da

**(B irudia).** Zitrikoari sakatzeko tapa erabil dezakezu (1).

- Zukugailua gelditu egingo da konoaren gainean sakatzeari utzi bezain laster (2).
- Ontzi kendu aurretik, altxa dezakezu muturra (5) zukuaren tantak eror ez daitezken.
- Zuku asko atera behar baduzu, komeni da iragazkian pilatuz doan frutaren mamia kentzen joatea.
- Bukatzerakoan, desmuntatu eta garbitu gailua (ikusi "Garbiketa" atala).

#### 6. GARBIKETA

Kendu entxufetik eta desmuntatu gailua (ikusi "Lehen erabileraren aurretik" atal). Hondarrak lehor ez daitezen, garbitu tapa, konoak, iragazkiak eta depositua erabili eta berehala. Garbitu xaboi ur epelez. Iragazkia garbitzeko eskuila bat erabili. Osagaietako bat ere ezin da ontzi garbigailuan garbitu. Ez erabili lixibarik ez produktu urratzailerik ere zukugailua garbitzeko. Garbitu motor oinarria (5) zapi heze batekin. Ez sartu zukugailuaren motor oinarri uretan eta ez jarri txorrotaren azpian.

#### 7. APARATU ELEKTRIKO ETA ELEKTRONIKOEN HONDAKINEN KUDEAKETA EGOKIRAKO INFORMAZIOA



Behin aparatuaren erabilera bitza bukatuta ez da etxeko hondakin orokorrekin nahastuko.

Kostu gehigarrik gabe, herri administrazio edo zerbiztu

hau ematen duten banatzaileen jasotze zentro espezifikoetan utz daitezke. Etxetresna Elektrikoaren hondakinak banatuta ezabatzeak ingurumenarentzako eta osasunarentzako ondorio negatibo posibleak ekiditea esanahi du. Honek hondakinek tratamendua jasotzeko aukera eta osagaien birziklatzea ekar dezake, energia eta baliabide kontsumoen murrizketa garrantzitsuak lortuta. Jasotze

selektiboan laguntzeko betebeharra azpimarratzeko, produktuak arrastoa dauka edukiontzi tradizionaletan produktu hauek ezabatuz gero eragin dezakeen kalteaz ohartzeko.

Informazio gehiago jaso nahi izanez gero herri agintaritzarekin edo produktua eskuratutako saltokiarekin harremanetan jar zaitezke.